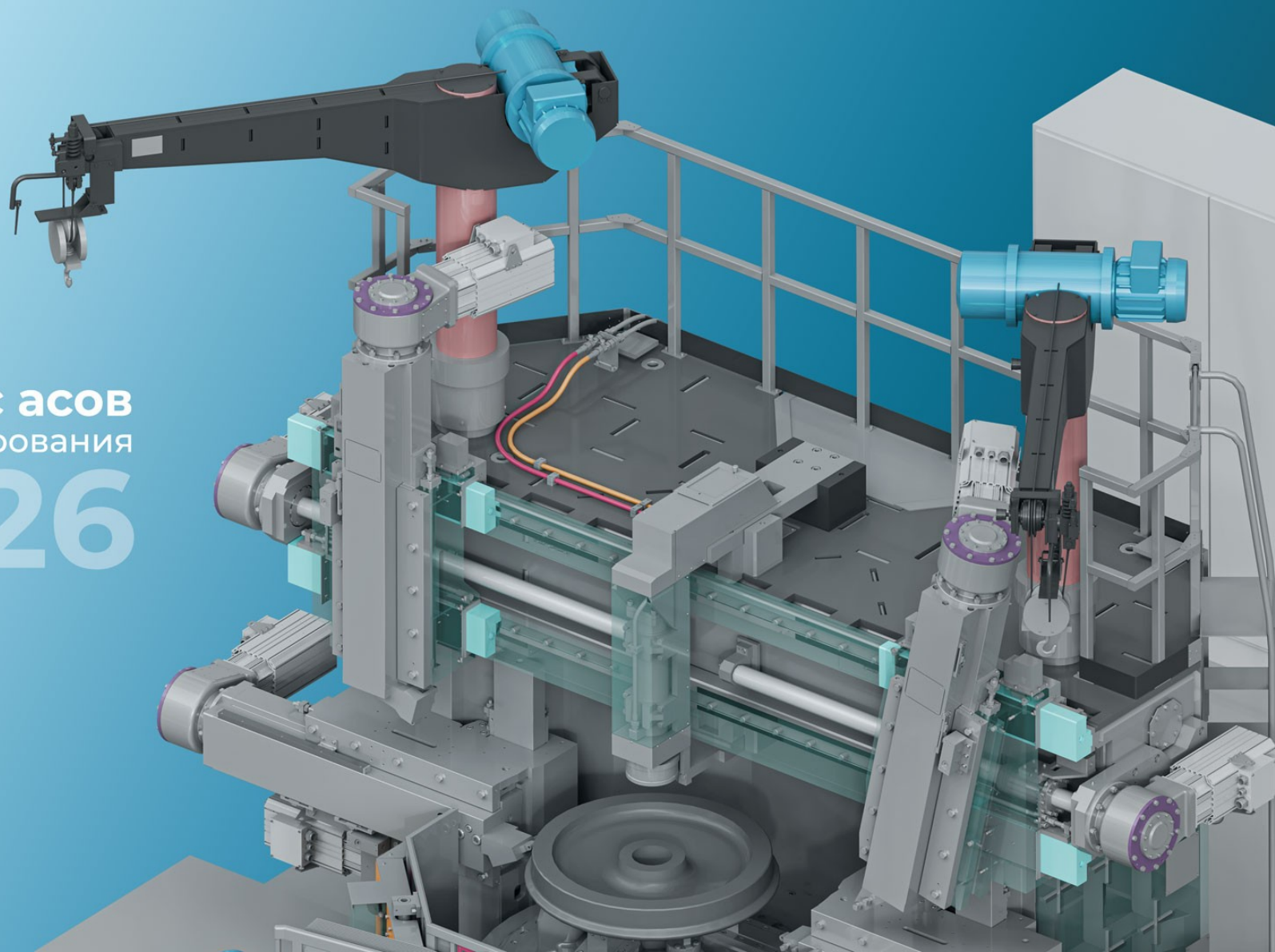
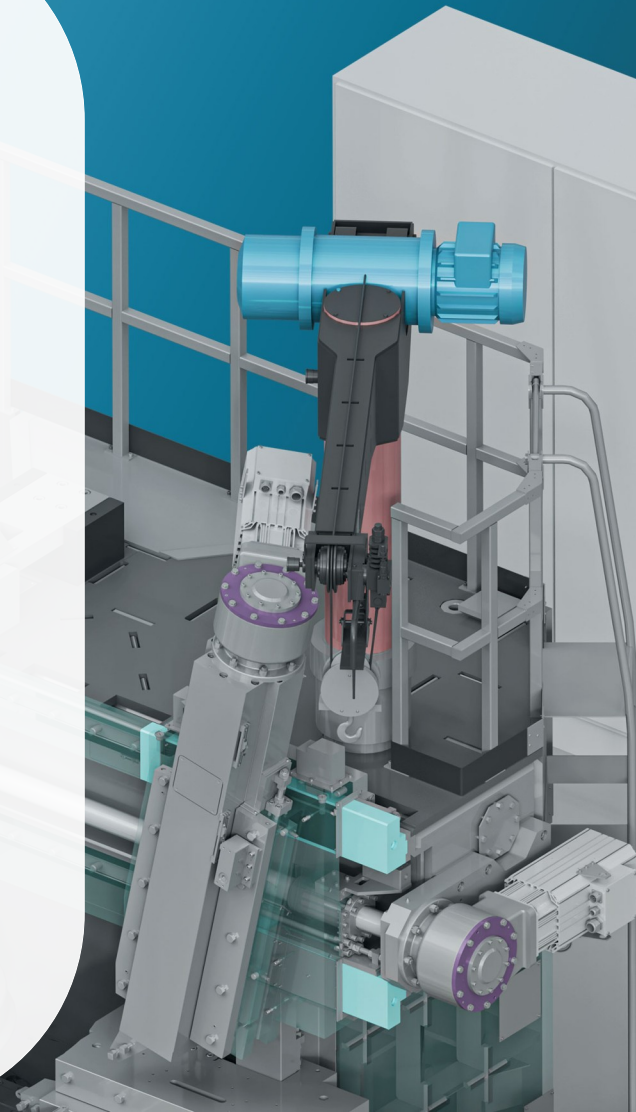


Конкурс асов  
3D-моделирования  
2026



## КОНКУРС АСОВ 3D-МОДЕЛИРОВАНИЯ

— ежегодный конкурс для профессиональных, коммерческих пользователей КОМПАС-3D и приложений — сотрудников предприятий и индивидуальных разработчиков



**600**

предприятий-  
участников

**1700+**

проектов, выполненных  
реальными предприятиями

**24 года**

конкурс проводится  
с 2003 года

# ВЫГОДА

# ДЛЯ ПРЕДПРИЯТИЯ

Какую пользу предприятию может принести участие в Конкурсе асов 3D-моделирования



# КОНКУРС – ЭТО ВОЗМОЖНОСТИ

## Привлечение кадров

Продвижение предприятия,  
как лучшего работодателя

## Экономическая выгода

Возможность выиграть рабочие  
места КОМПАС-3D

## Продвижение

Реклама предприятия и его изделий  
на площадках АСКОН и в СМИ

## Мотивация для работников

Индивидуальные подарки и вклад  
в развитие сотрудников

## Выгода руководству

Руководитель может получить  
бонусы от своего руководителя

## Соревнование

Возможность помериться силами  
с крупными предприятиями

# КТО МОЖЕТ УЧАСТВОВАТЬ

## **Предприятия, коммерческие пользователи лицензионной версии**

Кроме того, к участию допускаются работы, выполненные не только в лицензионной версии КОМПАС-3D, но и в ознакомительной 30-дневной или находящейся на этапе опытной эксплуатации

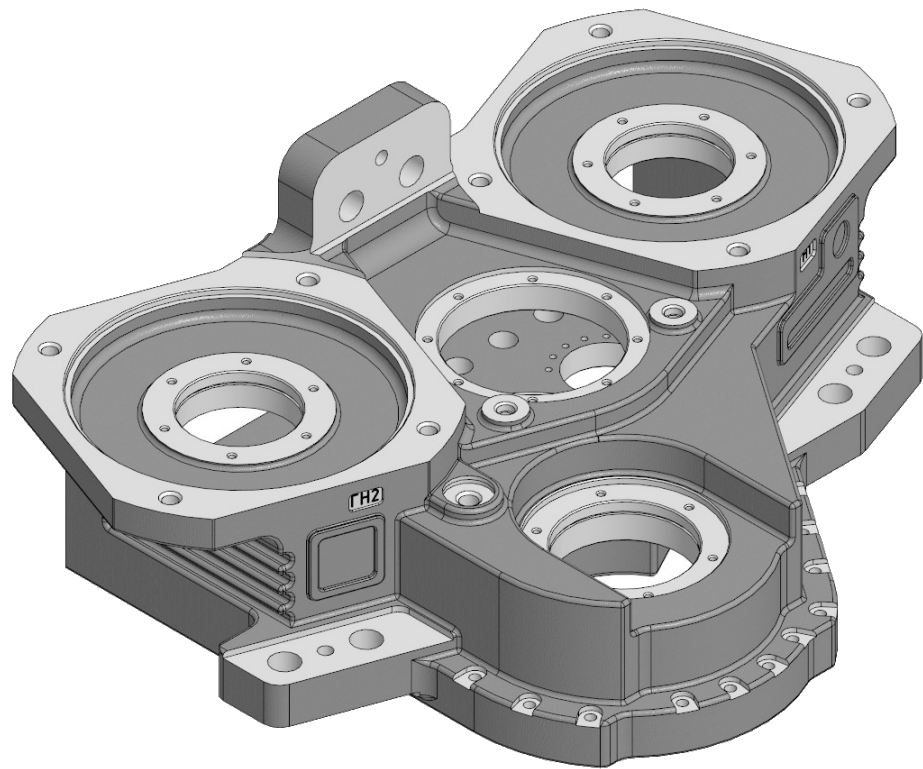
**ОСНОВНЫЕ**

**НОМИНАЦИИ 2026**

# ДЕТАЛЬ ВЫСОКОЙ СЛОЖНОСТИ

Корпус дифференциального  
редуктора

**ВНИИ «Сигнал»**



# МАШИНОСТРОЕНИЕ ДО 999 ДЕТАЛЕЙ

Косилка манипуляторная

ООО «Пранкор»

Компонентов: 813

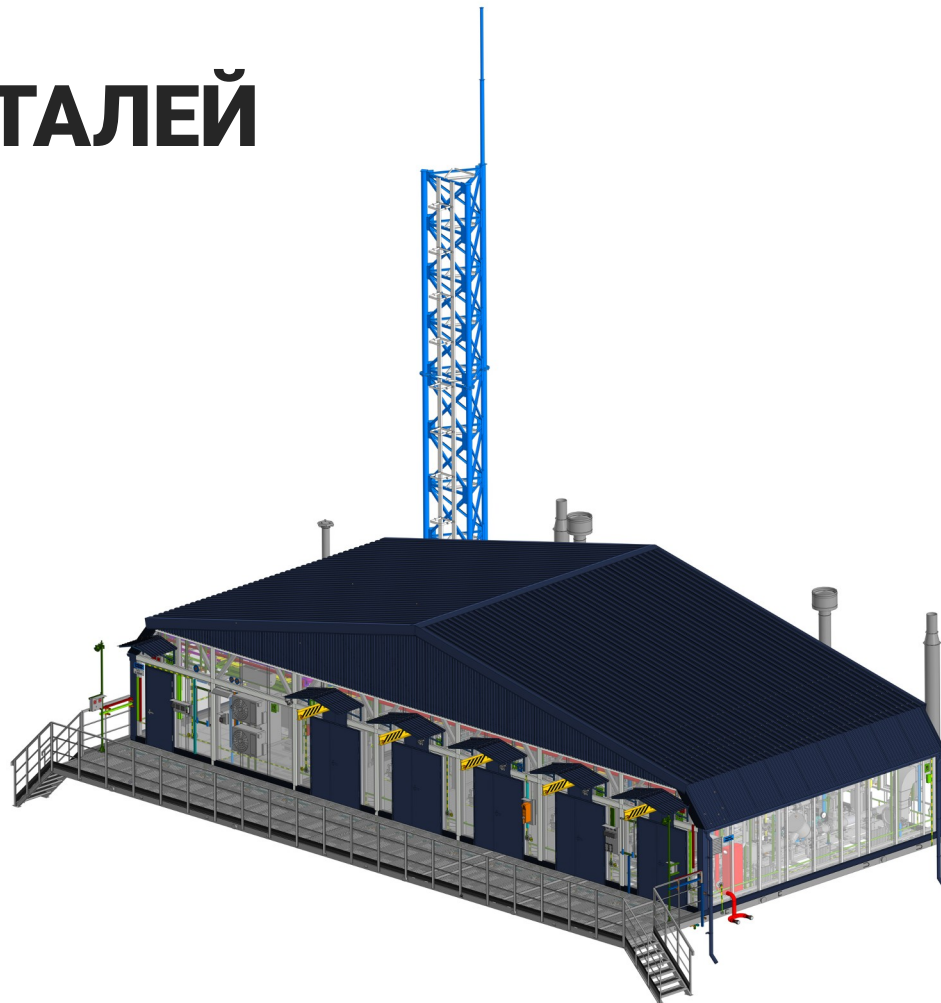


# МАШИНОСТРОЕНИЕ ОТ 1 000 ДО 4 999 ДЕТАЛЕЙ

Станция насосная подачи  
и перекачки метанола

**ООО «Компания «ТЕХНОТЕКС»**

Компонентов: 3 852

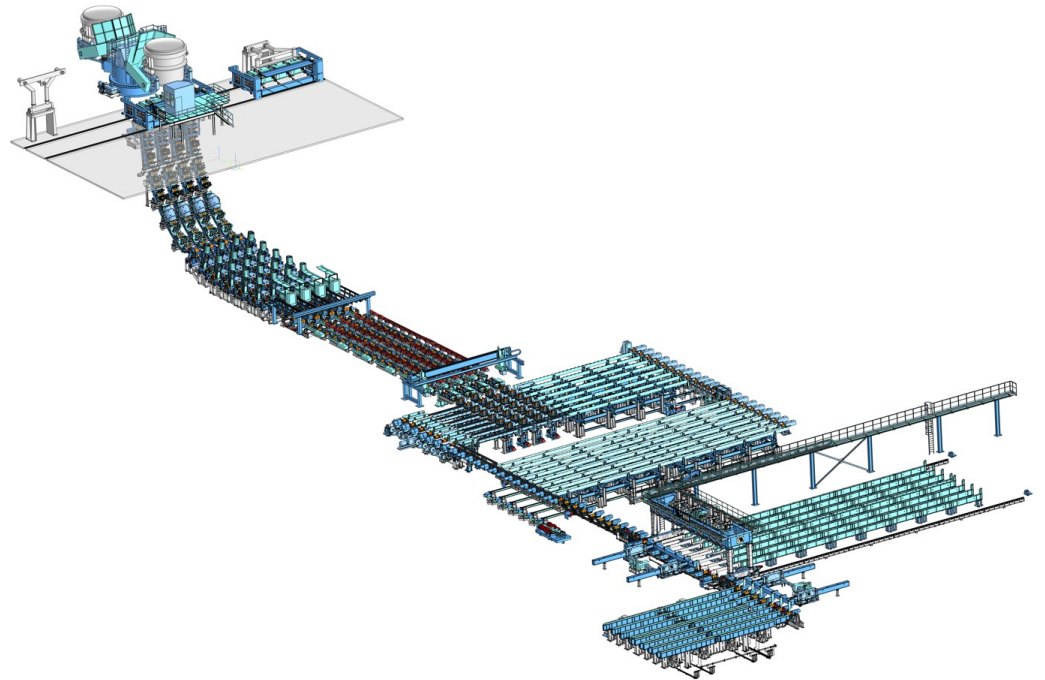


# МАШИНОСТРОЕНИЕ СВЫШЕ 5 000 ДЕТАЛЕЙ

Комбинированная 4-х ручьевая  
машина непрерывного литья  
заготовок

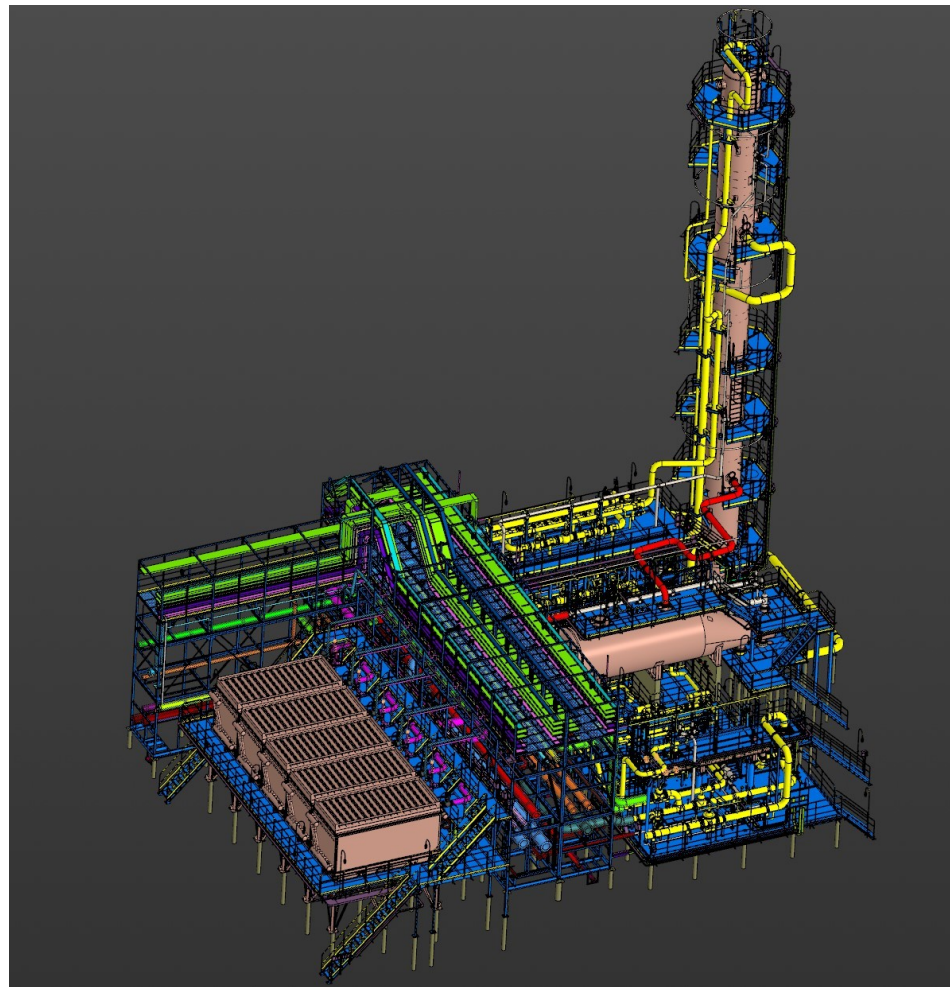
ГНЦ ФГУП «ЦНИИчермет  
им. И.П. Бардина»

Компонентов: 111 317



# ПРОМЫШЛЕННОЕ СТРОИТЕЛЬСТВО

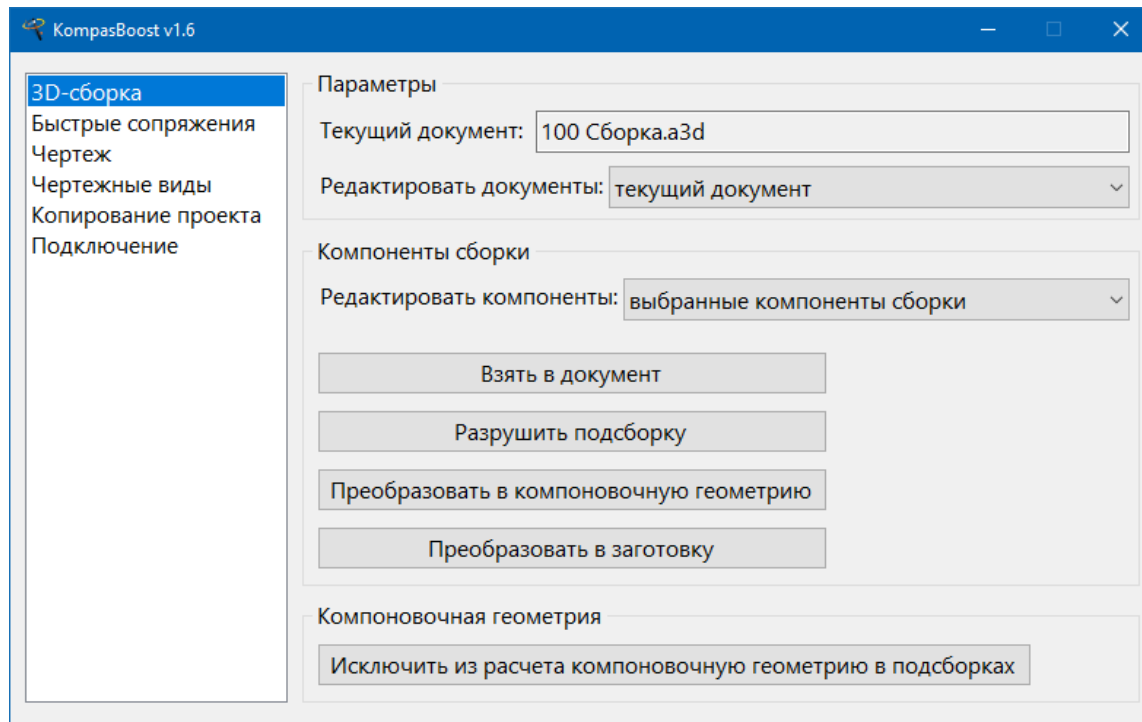
Установка стабилизации  
конденсата проекта  
«Обустройство участка  
Ачимовских залежей»  
ООО «ИВЦ «Техномир»



# ПРИЛОЖЕНИЯ ДЛЯ КОМПАС-3D

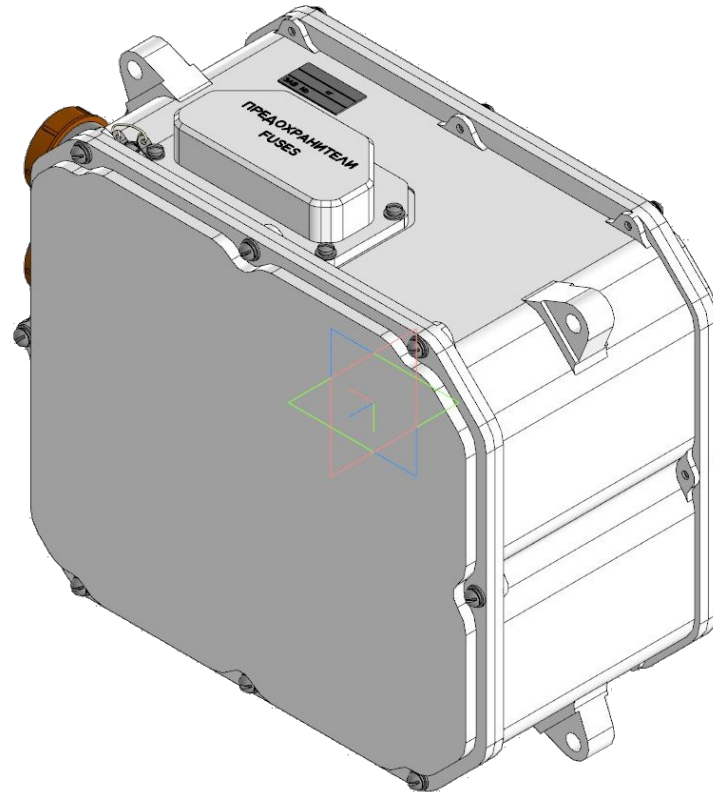
KompasBoost

000 КБ «Тулажелдормаш»



# МОЛОДОЙ ПРОФЕССИОНАЛ: ДЛЯ СПЕЦИАЛИСТОВ ДО 28 ЛЕТ

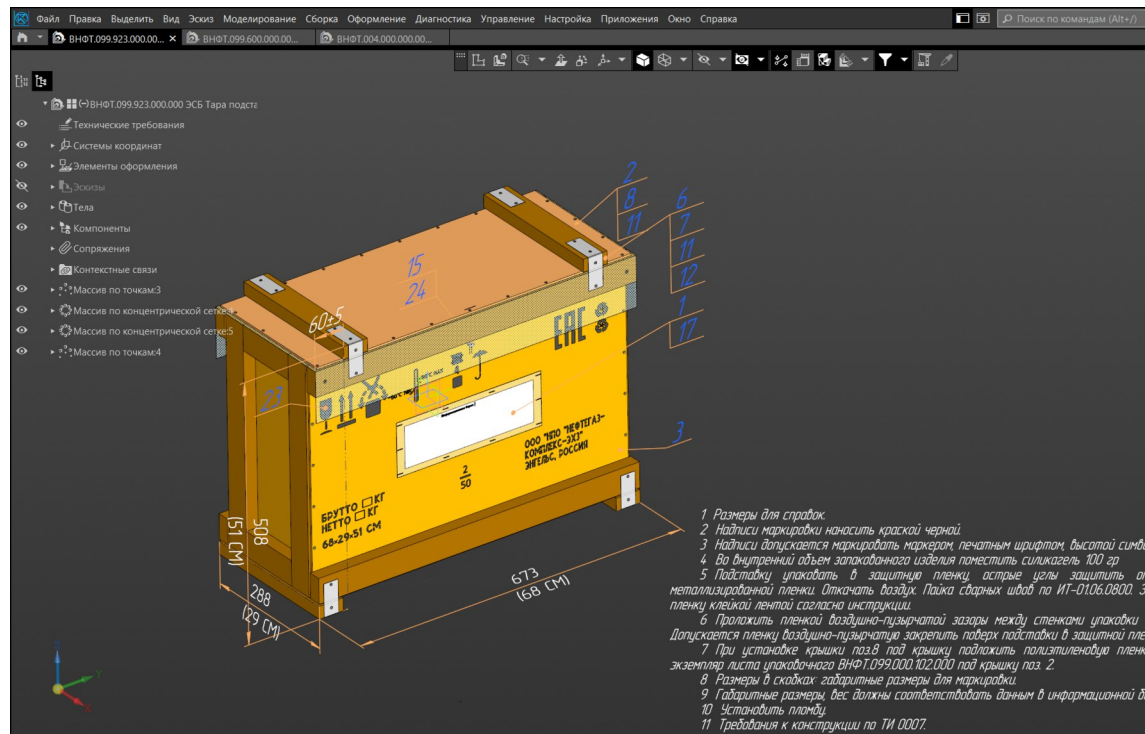
Коробка распределительная  
ВНИИ «Сигнал»



# ЭЛЕКТРОННАЯ МОДЕЛЬ ИЗДЕЛИЯ ГОСТ Р 2.052-2024

Блок совместной  
защиты БСЗ

НПО «Нефтегазкомплекс-ЭХЗ»



# **ДОПОЛНИТЕЛЬНЫЕ НОМИНАЦИИ 2026**

Дополнительные критерии, по которым оцениваются конкурсные проекты и можно получить дополнительное призовое место по мнению экспертной комиссии

## **ЛУЧШИЙ ДЕБЮТНЫЙ ПРОЕКТ**

Экспертная комиссия дополнительно отметит лучший проект, присланный от нового участника Конкурса асов 3D-моделирования.

*Рассматриваются, организации, впервые приславшие проект на конкурс*

## **ЛУЧШАЯ ФОТОРЕАЛИСТИКА В КОМПАС-3D**

Экспертная комиссия дополнительно отметит лучший проект, в котором использована фотореалистика, созданная в КОМПАС-3D.

*Новинка доступна  
в КОМПАС-3D, начиная с v24*

**ТХ-ЭКСПЕРТ:  
ЛУЧШЕЕ ПРИМЕНЕНИЕ  
ПРИЛОЖЕНИЯ  
ТЕХНОЛОГИИ: ТХ**

Экспертная комиссия дополнительно отметит лучший проект, в котором технологическая обвязка выполнена с использованием приложения Технология: ТХ для КОМПАС-3D.

## **ЛУЧШИЙ РЕАЛИЗОВАННЫЙ ПРОЕКТ**

Экспертная комиссия дополнительно отметит лучший проект, который на момент проведения конкурса воплощен в реальность.

*Проекты оцениваются только при наличии фотографий реального изделия/объекта.*

## **УСПЕШНОЕ ИМПОРТОЗАМЕЩЕНИЕ: ИЗДЕЛИЯ**

Рассматриваются проекты, представляющие собой замену зарубежного аналога (изделие, оборудование и т.д.).

*В личном кабинете необходимо указать, какой зарубежный аналог был замещен.*

## **УСПЕШНОЕ ИМПОРТОЗАМЕЩЕНИЕ: САПР**

Рассматриваются проекты предприятий, перешедших на КОМПАС-3D с зарубежной САПР в последние 5 лет по программе «Трейд-ин. Замещение».

*В личном кабинете необходимо указать, с какой системы был произведен переход на КОМПАС-3D*

## ДРУГИЕ ДОПОЛНИТЕЛЬНЫЕ НОМИНАЦИИ

- Лучшее использование приложений для КОМПАС-3D
- Лучший отраслевой проект
- Приз зрительских симпатий



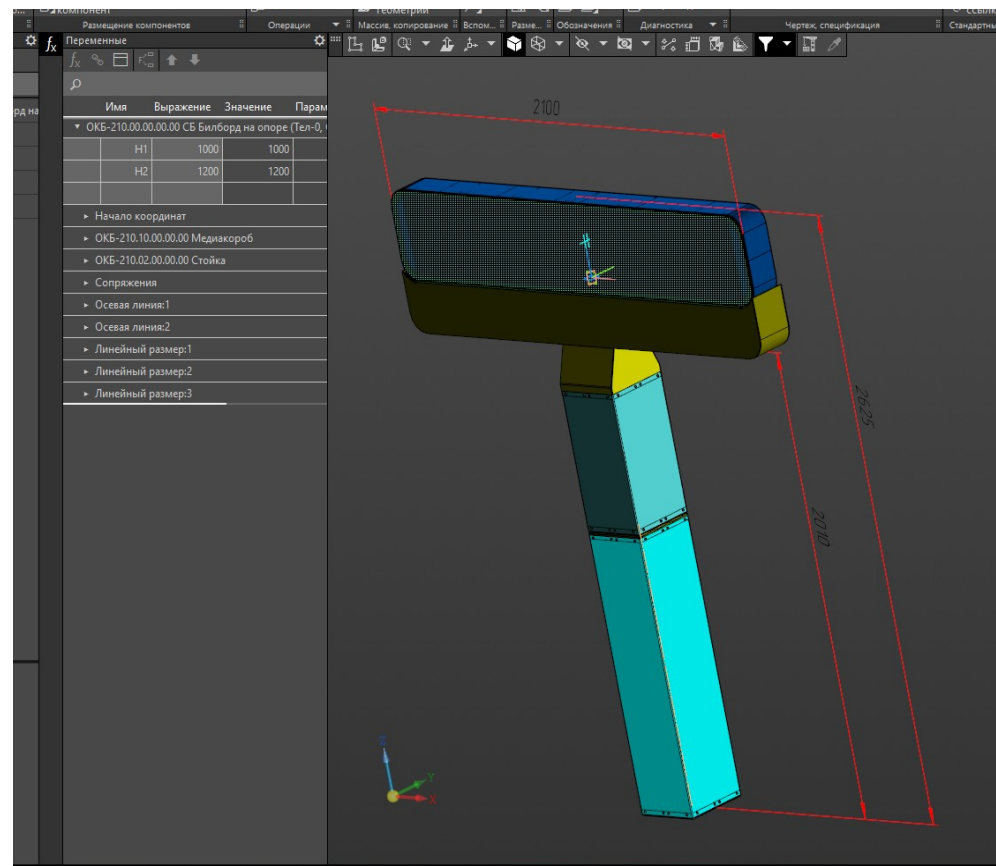
# **ПАРТНЕРСКИЕ НОМИНАЦИИ 2026**

Дополнительные номинации, учрежденные партнерами  
Конкурса асов 3D-моделирования

# ЛУЧШАЯ ПАРАМЕТРИЗАЦИЯ

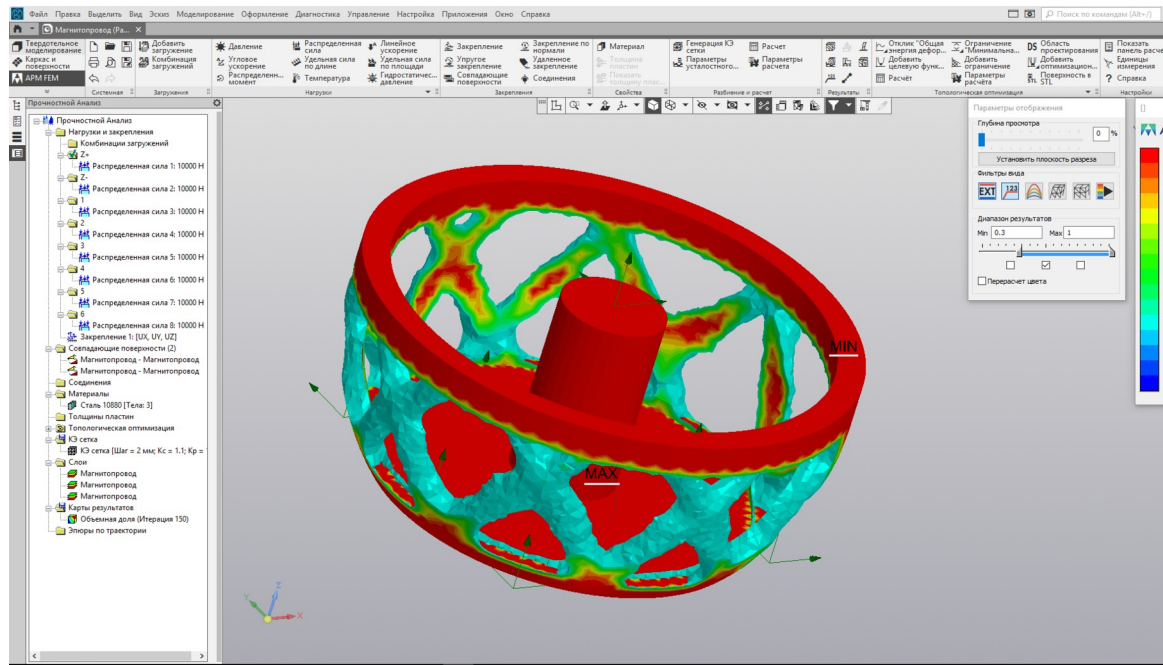
Специальная номинация  
от ООО «ОКБ»

Оцениваются сборочные модели,  
детали, фрагменты или чертежи,  
в построении которых используется  
работа с переменными, вычисления  
на основе данных переменных



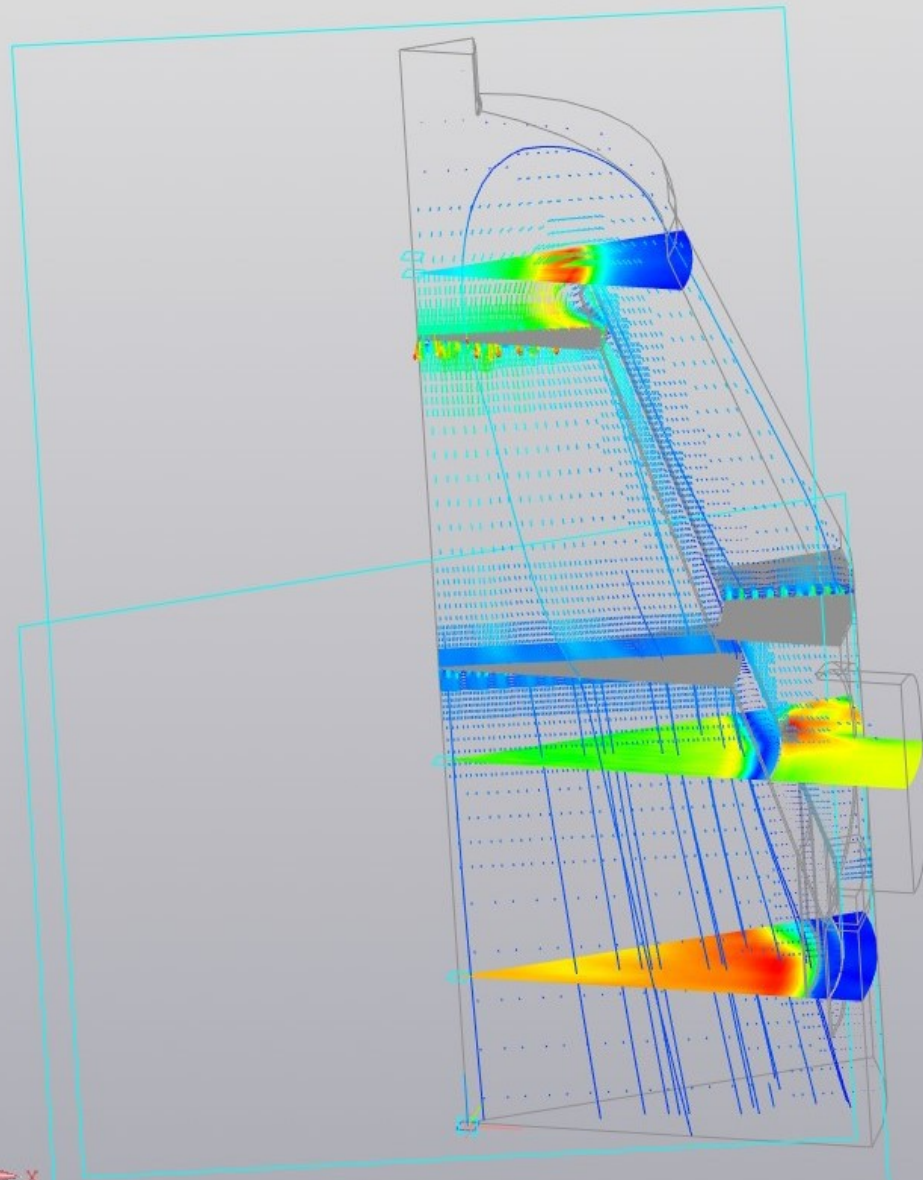
# ПРОВЕРЕНО АРМ РАБОТАЕТ!

Оцениваются проекты,  
выполненные с помощью  
приложений ARM FEM,  
ARM WinMachine,  
ARM StructFEM  
от НТЦ «АПМ»



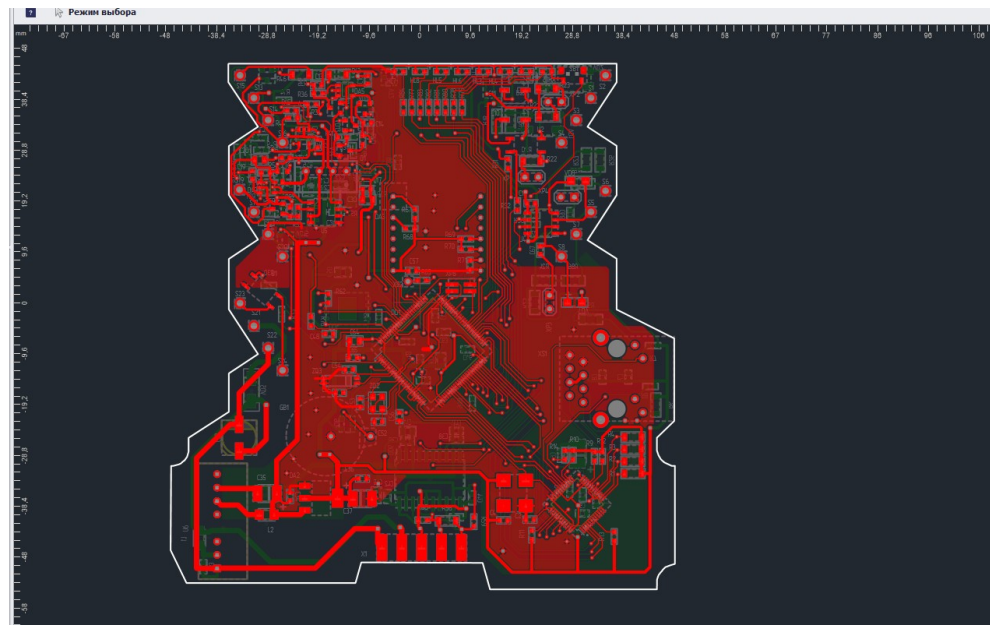
# ЛУЧШЕЕ ИСПОЛЬЗОВАНИЕ КОМПАСFLOW

Оцениваются проекты,  
выполненные с помощью  
расчетного приложения  
KompasFlow от ТЕСИС



# ЛУЧШЕЕ ИСПОЛЬЗОВАНИЕ DELTA DESIGN

Оцениваются проекты,  
выполненные  
с помощью САПР печатных  
плат Delta Design от ЭРЕМЕКС



# **ЗНАКОВЫЕ УЧАСТНИКИ**

Известные проекты и крупные компании,  
которые участвовали в Конкурсе асов 3D-моделирования

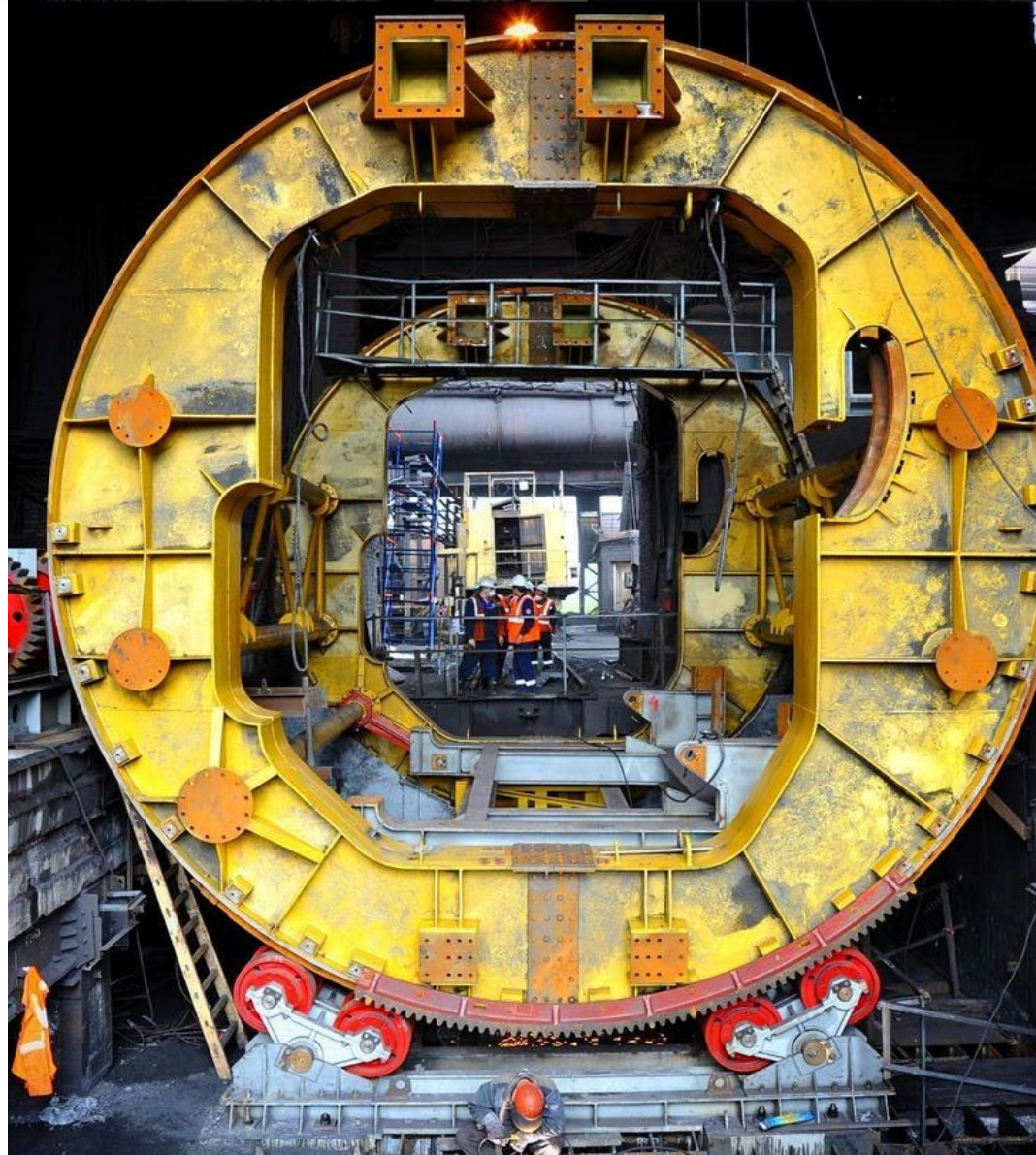
# СЕВЕРСТАЛЬ

## Вагоноопрокидыватель ВРС-110

I место

Машиностроение:  
свыше 5 000 деталей

2017 год



# СЕВМАШ

Устройство  
подруливающее

II место

Машиностроение:  
до 999 деталей

2024 год

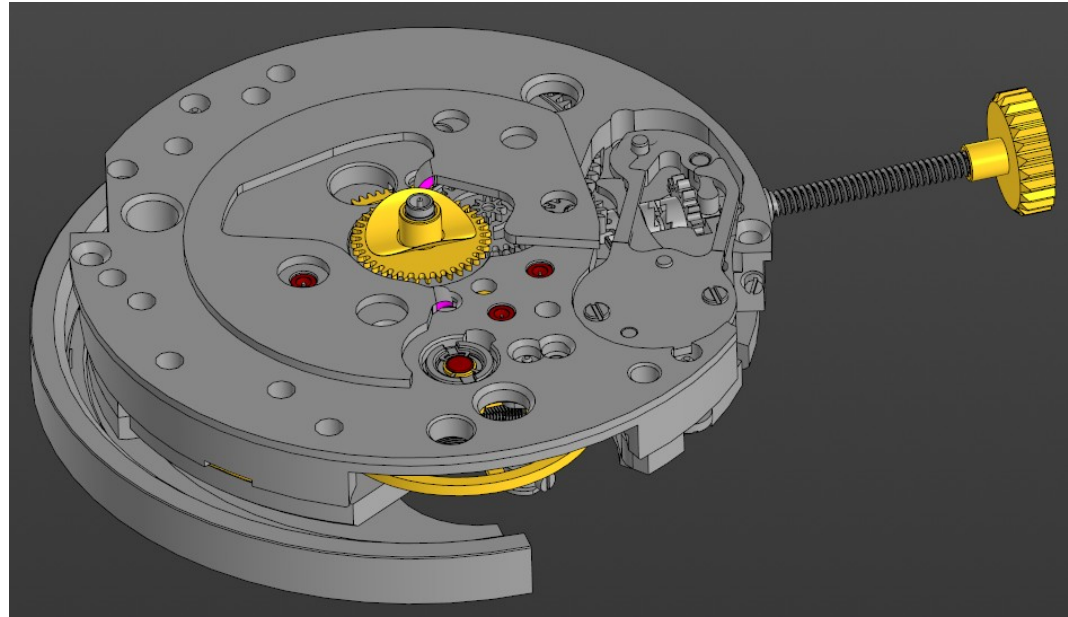


# ПЧЗ «Ракета»

**Механизм наручных часов с автоподзаходом**

**Лучший проект в  
номинации «Успешное  
импортозамещение  
САПР**

2025 год



# ЗВЕЗДА- ЭНЕРГЕТИКА

Дизель-генератор  
автоматизированный  
судовой ZE1600 KZ

2010 год



# ФНПЦ «ТИТАН- БАРРИКАДЫ»

Специализированная  
машина МЧС

II место

«Молодой профессионал»

2017 год





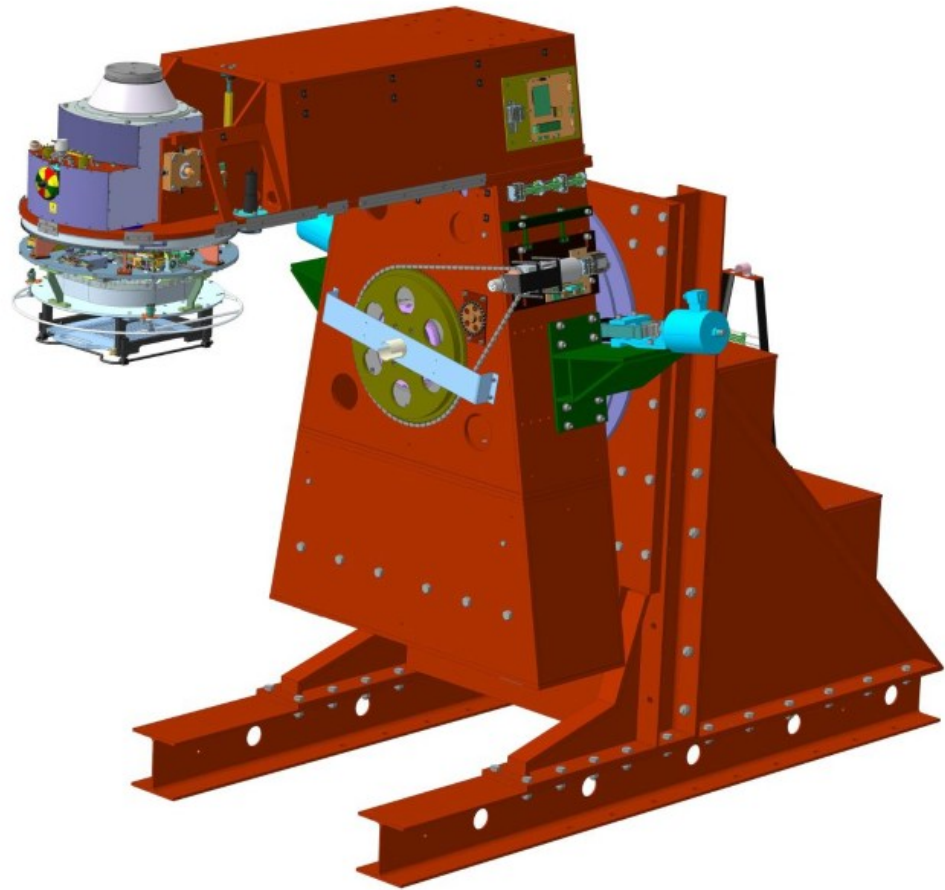
# «РАВЕНСТВО»

Гамма-терапевтический  
аппарат Рокус-Р

II место

Машиностроение:  
от 1 000 до 4 999 деталей

2017 год



# ПАРТНЕРЫ КОНКУРСА

PICASO<sup>3D</sup>

1С ДИСТРИБЬЮЦИЯ

VR CONCEPT  
VIRTUAL PROTOTYPING

EREMEX

АПМ

ТесИС



РОССПЕЦМАШ  
Российская ассоциация производителей  
специализированной техники и оборудования

A detailed 3D CAD rendering of industrial robotic equipment. The scene features two robotic arms with blue joints and black bodies, mounted on a complex grey metal frame. The background is a light blue gradient. A white banner with orange text is overlaid on the lower left.

**ПРИЗЫ 2026**

# ПРИЗОВОЙ ФОНД

Годовые и бессрочные лицензии КОМПАС-3D и приложений, ЛОЦМАН:КБ, 8D. Управление качеством, ПОЛИНОМ:MDM, Pilot, а также скидки на обновление и покупку



# ИНДИВИДУАЛЬНЫЕ ПОДАРКИ

- Фирменные сувениры с символикой КОМПАС-3D
- Персональные полезные подарки: умные колонки, беспроводные зарядки, внешние диски и др.
- Призы от партнеров Конкурса



A detailed 3D rendering of an industrial robotic arm system. The main arm is black with blue joints and a red vertical column. It is mounted on a grey base with various mechanical components, including gears and sensors. The background is a light blue gradient. The text is overlaid on a white rounded rectangle in the lower-left quadrant.

# ОТЗЫВЫ

Что говорят о Конкурсе участники прошлых лет

”” На конкурс я могу предоставить то, над чем непосредственно работаю каждый день. И кроме того, что у меня будет экспертная оценка этой работы, получу еще немного признания. Конечно, это приятно.

– **Роман Самигулин**, НИИтурбокомпрессор им. В.Б. Шнеппа

”” Такие соревнования мотивируют постоянно совершенствовать свое мастерство. Твое изделие должно быть безупречным, чтобы его признали лучшим. Поэтому любые конкурсы хорошо подстегивают профессиональное развитие.

– **Виктор Русанов**, Стилсофт

” Мы участвуем в «Конкурсе асов 3D-моделирования», потому что это сплачивает команду. Хотим видеть и понимать, насколько мы выросли и насколько наши компетенции высоки не только внутри компании, но и внутри всероссийского конкурса. Для нас Конкурс как некий лакмус, который показывает уровень развития наших специалистов.

– **Андрей Баранов**, Северсталь

”” Лично для меня Конкурс полезен тем, что позволяет более глубоко изучать нюансы работы с системой КОМПАС-3D. А еще, это желание получить признание профессионального сообщества – разработчиков используемой мною САПР, желание доказать себе, что за столько лет я нашел «свою» область творчества. Кроме того, сама концепция 3D-моделирования занимает центральное положение в моих научных проектах и кандидатской диссертации.

– **Денис Цыганков**, Ульяновский механический завод



Мы второй раз участвуем в конкурсе. В первый раз были в 2016 году, прониклись. И решили попробовать свои силы снова. У нас есть своя лаборатория, в которой мы создаем собственное медицинское оборудование. И участие в конкурсе полезно в том числе и для нашей лаборатории. Можно показать, что ты делаешь, что у тебя получается. Смотришь сам на свой результат, на то, что было год назад или два, отмечаешь прогресс.

**– Богдан Стёпин, «Медицинский город»**

”” Представление работы на конкурс – это не только показатель своих навыков использования КОМПАС-3D. Мы представляем наше предприятие и его продукцию, ведь все конкурсные проекты – это живые работающие изделия, которые поставляются заказчикам.

– **Андрей Корытко**, РосНефтеКомплект

# КАК ПРИНЯТЬ УЧАСТИЕ



# ПОДАЙТЕ ЗАЯВКУ

1. Перейдите на сайт <http://best.ascon.ru/>
2. Войдите в Личный кабинет участника или зарегистрируйтесь, если у вас нет учетной записи
3. Заполните онлайн-заявку и добавьте проект

**ⓘ Прием заявок до 30 сентября 2026 года**

# Участвуйте в Конкурсе!

Не упустите возможность решить новые производственные задачи и получить независимую оценку своих навыков!

[bestmodels@ascon.ru](mailto:bestmodels@ascon.ru)  
[best.ascon.ru](http://best.ascon.ru)

