



**ИТОГИ XXIII
«КОНКУРСА АСОВ
3D-МОДЕЛИРОВАНИЯ»**

«КОНКУРС АСОВ 3D-МОДЕЛИРОВАНИЯ» 2003–2026 гг.



ЕЖЕГОДНЫЙ МЕЖДУНАРОДНЫЙ КОНКУРС
ДЛЯ ПРОФЕССИОНАЛЬНЫХ ПОЛЬЗОВАТЕЛЕЙ
КОМПАС-3D И ПРИЛОЖЕНИЙ — СОТРУДНИКОВ ПРЕДПРИЯТИЙ
И ИНДИВИДУАЛЬНЫХ РАЗРАБОТЧИКОВ



600

ПРЕДПРИЯТИЙ-
УЧАСТНИКОВ



1751

ПРОЕКТ



150

ГОРODOV

О КОНКУРСЕ



«Конкурс асов 3D-моделирования» — это престижное соревнование для пользователей профессиональной версии КОМПАС-3D, целью которого является сохранение традиций и поддержка отечественной школы 3D-проектирования, содействие профессиональному развитию молодых специалистов промышленных предприятий, а также повышение престижа инженерных профессий.



Конкурс активно поддерживает процесс цифровизации в промышленности и строительстве и продвигает IT-тренды в массы. Среди номинаций уже давно учреждена «Лучшая электронная модель изделия», созданная для популяризации безбумажных технологий, ежегодно растет число проектов, в которых демонстрируется успешное использование аддитивных технологий и CFD-расчетов.



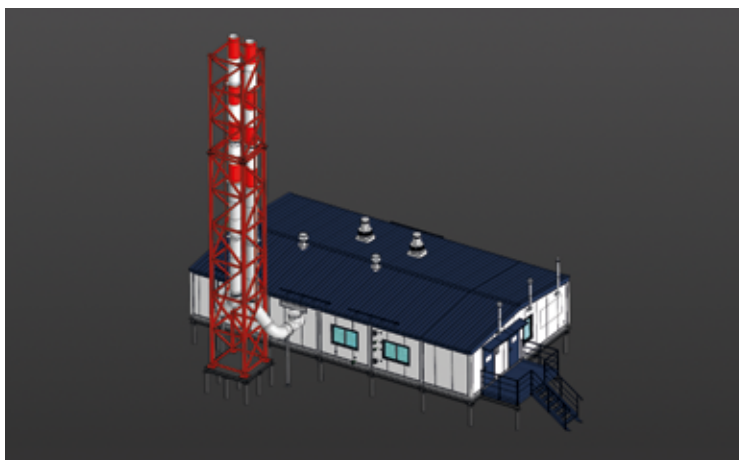
«Конкурс асов 3D-моделирования» открывает широкие возможности как для предприятия, так и для его сотрудников. Это отличный шанс помериться силами с другими инженерами, продемонстрировать мастерство работы в КОМПАС-3D и получить независимую оценку своего проекта от команды разработчиков КОМПАС-3D.

В 2026 ГОДУ «КОНКУРС АСОВ 3D-МОДЕЛИРОВАНИЯ» СОСТОИТСЯ В 24-Й РАЗ, С НЕТЕРПЕНИЕМ ЖДЕМ НОВЫХ УЧАСТНИКОВ!

Среди участников — команды предприятий машиностроения, авиастроения, станкостроения, вагоностроения, оборонно-промышленного и топливно-энергетического комплекса, энергетического машиностроения, промышленного строительства. Конкурсные проекты представляют практически все направления инженерной деятельности.

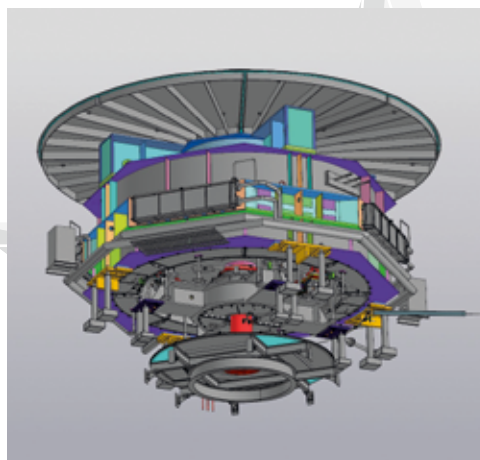
УСТАНОВКА БЛОЧНО-МОДУЛЬНАЯ АВТОМАТИЗИРОВАННАЯ КОТЕЛЬНАЯ БМК.В.4,0.ГД.2-ХЛ1

ООО «УРАЛТЕХСИСТЕМЫ»



ПРОМЫШЛЕННЫЙ ГЕНЕРАТОР

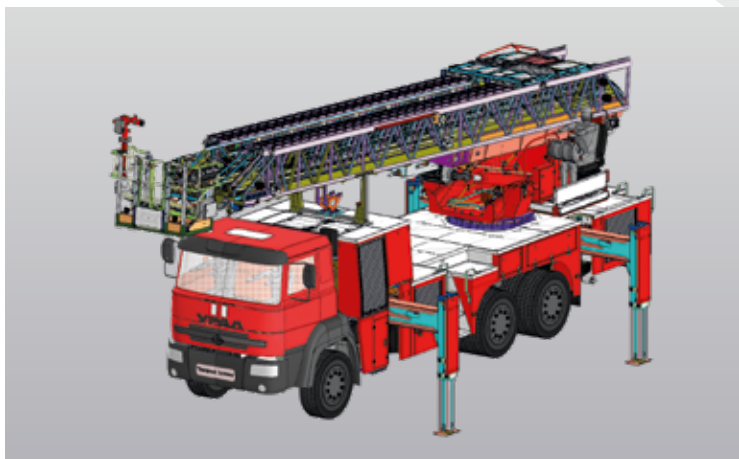
ИП Волков Николай Андреевич



В Конкурсе участвуют разнообразные по масштабу проекты, начиная от пульта управления, лопатки и вала, заканчивая газоперекачивающим агрегатом, самолетом, буровым станком и промышленным краном. В Конкурсе может принять участие любое предприятие и представить свой проект для независимой оценки разработчикам КОМПАС-3D.

АЛ 52 (С35510) МОДЕЛЬ 25 ПС

ООО «Пожарные Системы»



ПРАВИЛА УЧАСТИЯ

ОСНОВНЫЕ НОМИНАЦИИ

1

НАПРАВЛЕНИЕ «МАШИНОСТРОЕНИЕ»

Три весовые категории:
до 999 деталей,
от 1 000 до 4 999 деталей,
свыше 5 000 деталей

2

НАПРАВЛЕНИЕ «ПРОМЫШLENНОЕ СТРОИТЕЛЬСТВО»

Рассматриваются проекты
в сфере промышленного
строительства

3

«ПРИЛОЖЕНИЕ ДЛЯ КОМПАС-3D»

В номинации рассматриваются
программные приложения
и прикладные библиотеки
для КОМПАС-3D

4

«МОЛОДОЙ ПРОФЕССИОНАЛ»

Рассматриваются проекты
авторов в возрасте
до 28 лет включительно

5

«ЭЛЕКТРОННАЯ МОДЕЛЬ ИЗДЕЛИЯ»

Рассматриваются 3D-модели,
содержащие элементы
оформления
по ГОСТ Р 2.052—2024

6

«ДЕТАЛЬ ВЫСОКОЙ СЛОЖНОСТИ»

Рассматриваются
трехмерные модели
деталей со сложной
геометрией

НА КОНКУРС ПРИНИМАЮТСЯ



Детали, сборки и специальные документы
(трехмерные модели), созданные в системе КОМПАС-3D

Проекты, выполненные в КОМПАС-3D с использованием
специализированных приложений для машиностроения,
строительства и приборостроения

Программные приложения и прикладные
библиотеки к КОМПАС-3D

Работы, выполненные в ознакомительной 30-дневной версии
КОМПАС-3D и приложений или версии, находящейся
на этапе опытной эксплуатации

ПРИЗОВОЙ ФОНД



Лицензионные коммерческие версии КОМПАС-3D,
ЛОЦМАН:КБ, 8D.Управление качеством, ПОЛИНОМ:MDM, Pilot,
а также скидки на обновление КОМПАС-3D

Персональные призы для участников

Памятные сувениры от команды КОМПАС

Призы от партнеров Конкурса

В ЧЕМ ПОЛЬЗА ОТ УЧАСТИЯ В КОНКУРСЕ?

■ ДЛЯ ПРЕДПРИЯТИЯ



Экономическая выгода: возможность получить бесплатно годовую и даже бессрочную лицензию КОМПАС-3D или скидку на обновление



Реклама вашего предприятия и его продукции, возможность повысить престиж компании в инженерном сообществе



Способ мотивации сотрудников и вовлечения молодых специалистов



Привлечение новых специалистов



Для предприятий сектора ОПК: возможность продемонстрировать реальный уровень диверсификации производства, прислав на Конкурс пример гражданской продукции

■ ДЛЯ УЧАСТНИКА



Индивидуальные ценные призы



Демонстрация результата вашей работы



Личное профессиональное достижение: новая строка в резюме и проект в портфолио



Возможность внутреннего продвижения: уважение в коллективе, заявка на повышение

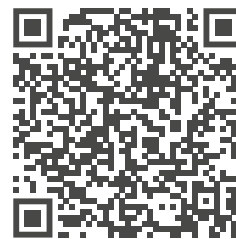


Обмен опытом с другими участниками



Экспертное мнение разработчиков КОМПАС-3D о вашем проекте

ИТОГИ XXIII «КОНКУРСА АСОВ 3D-МОДЕЛИРОВАНИЯ»



ГАЛЕРЕЯ ПРОЕКТОВ

63 ПРЕДПРИЯТИЯ

275 ИНЖЕНЕРОВ

108 ПРОЕКТОВ

МАШИНОСТРОЕНИЕ: СВЫШЕ 5 000 ДЕТАЛЕЙ

I МЕСТО

КОМБИНИРОВАННАЯ 4-РУЧЬЕВАЯ МАШИНА НЕПРЕРЫВНОГО ЛИТЬЯ ЗАГОТОВОК (МНЛЗ) ▶

ГНЦ ФГУП «ЦНИИчермет им. И.П. Бардина»
Авторы: Баранов Вячеслав Анатольевич,
Белова Анастасия Владимировна, Булимова
Татьяна Николаевна, Губанков Евгений Сергеевич,
Иванченко Светлана Спартаковна, Кухливский
Олег Борисович, Пименова Наталья Александровна,
Сакалова Айнура Абухановна, Степанов Андрей
Владимирович, Фролов Константин Рафаэльевич,
Югова Ольга Владимировна
Руководитель: Айбетов Рустам Шарифьянович

II МЕСТО

МИНИ-ПОГРУЗЧИК ШАРНИРНО-СОЧЛЕНЕННЫЙ ▶

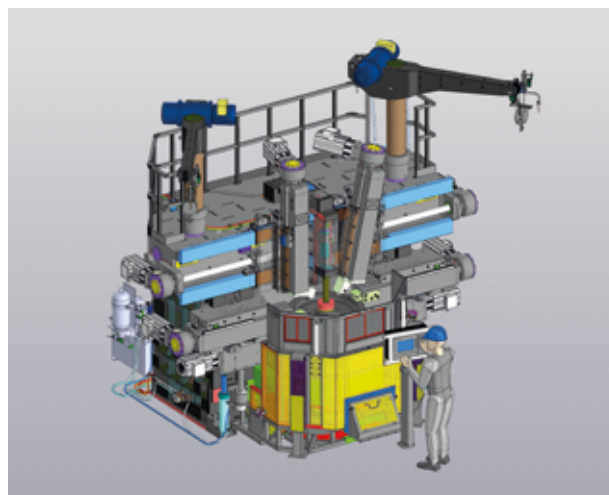
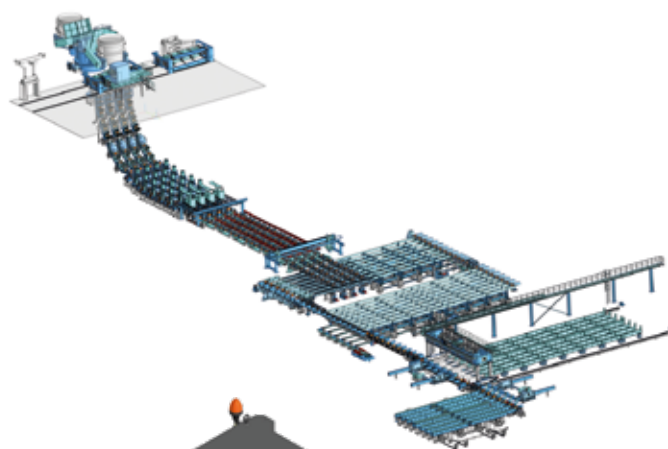
ООО «Завод «Дорожных машин»
Авторы: Молчанов Александр Алексеевич, Мусинов
Юрий Алексеевич, Крючек Дмитрий Сергеевич,
Карякин Денис Александрович, Кононов Андрей
Владимирович, Хренов Александр Алексеевич,
Феоктистов Михаил Валерьевич, Кленов Александр
Алексеевич, Девяткин Николай Сергеевич
Руководители: Волченко Иван Сергеевич, Смирнов
Анатолий Борисович, Смирнов Андрей Юрьевич

III МЕСТО

СПЕЦИАЛЬНЫЙ КАРУСЕЛЬНЫЙ СТАНОК ДЛЯ ПОЛНОПРОФИЛЬНОЙ ОБРАБОТКИ ЖЕЛЕЗНОДОРОЖНЫХ КОЛЕС ▶

ООО «Южный Завод Тяжёлого Станкостроения»
Авторы: Велитченко Сергей Владимирович,
Сударкин Юрий Александрович, Деменкова Ирина
Станиславовна, Сазыкин Сергей Леонидович,
Радько Михаил Юрьевич, Горбунова Мария
Валерьевна, Афанасьева Наталья Сергеевна,
Говоров Андрей Геннадьевич, Семёнов Александр
Владимирович, Пешев Андрей Владимирович,
Личманов Андрей Алексеевич
Руководитель: Ветер Вячеслав Александрович

В НОМИНАЦИИ РАССМАТРИВАЮТСЯ
МАШИНОСТРОИТЕЛЬНЫЕ ПРОЕКТЫ
С КОЛИЧЕСТВОМ ДЕТАЛЕЙ СВЫШЕ 5 000.



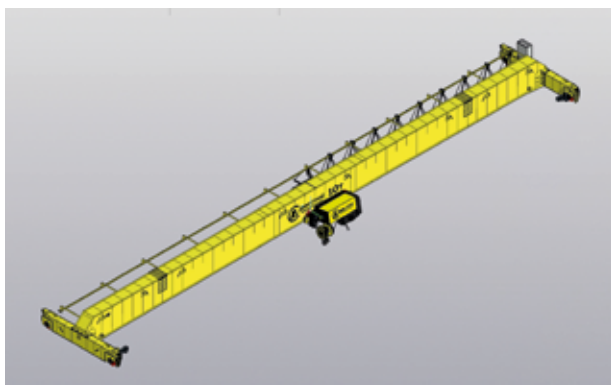
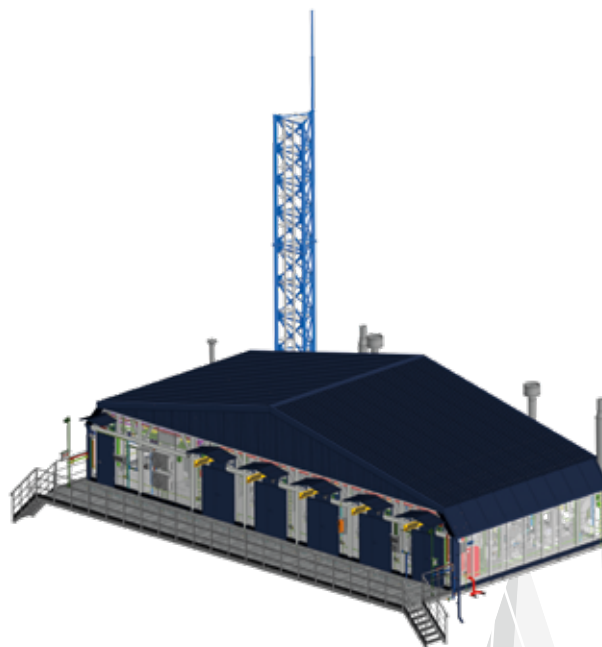
МАШИНОСТРОЕНИЕ: ОТ 1 000 ДО 4 999 ДЕТАЛЕЙ

В НОМИНАЦИИ РАССМАТРИВАЮТСЯ
МАШИНОСТРОИТЕЛЬНЫЕ ПРОЕКТЫ
С КОЛИЧЕСТВОМ ДЕТАЛЕЙ ОТ 1 000 ДО 4 999.

I МЕСТО

978 СТАНЦИЯ НАСОСНАЯ ПОДАЧИ И ПЕРЕКАЧКИ МЕТАНОЛА ▶

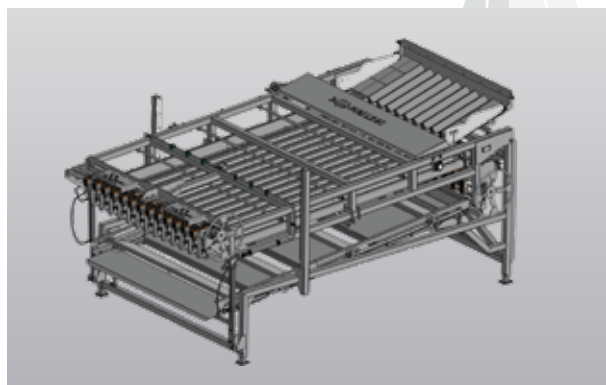
ООО «Компания «ТЕХНОТЕКС»
Авторы: Газизов Рустам Салаватович, Агафонова
Дарья Владимировна, Варламова Юлия
Владимировна, Шагалиев Динар Наилевич
Руководители: Турсунбаев Динар Гарифович,
Чембарисов Камиль Рашидович, Гареев Ильдар
Назипович



II МЕСТО

КРАН МОСТОВОЙ ОДНОБАЛОЧНЫЙ ОПОРНЫЙ ЭЛЕКТРИЧЕСКИЙ Г/П 10 Т

ТОО «ДИМ Строй»
Авторы: Такежанов Ерлан Токтарбекович,
Минаев Василий Викторович, Фенюк Евгений
Александрович, Ким Вадим Александрович
Руководитель: Ким Вадим Александрович



III МЕСТО

СОРТИРОВОЧНАЯ МАШИНА

ООО «МАРЛИНГ»
Авторы: Мирова Анна Дмитриевна, Усачёв Сергей Георгиевич,
Белякова Виктория Петровна, Жабин Кирилл Валерьевич,
Кузнецова Елена Юрьевна, Станкевич Александр Олегович,
Гаспаров Роман Игоревич, Косоплёткин Максим Владимирович,
Шаулова Елизавета Владимировна, Прокопенко Дмитрий
Николаевич, Просёлов Сергей Александрович, Чернявский
Олег Антонович, Матвеев Иван Дмитриевич
Руководители: Волков Сергей Юрьевич, Власов Владимир
Захарович, Сёмочкин Егор Алексеевич

МАШИНОСТРОЕНИЕ: ДО 999 ДЕТАЛЕЙ

В НОМИНАЦИИ РАССМАТРИВАЮТСЯ МАШИНОСТРОИТЕЛЬНЫЕ
ПРОЕКТЫ С КОЛИЧЕСТВОМ ДЕТАЛЕЙ ДО 999.

I МЕСТО

◀ КОСИЛКА МАНИПУЛЯТОРНАЯ DIESEL RR1200

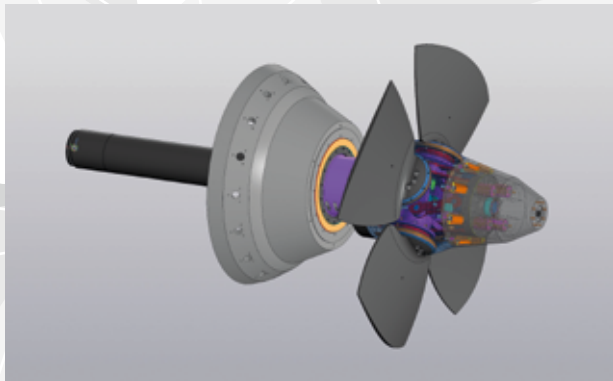
ООО «Пранкор»
Авторы: Асанов Мырзабек, Левадний И. В.
Руководитель: Асанов Мырзабек



II МЕСТО

ЭЛЕМЕНТЫ ГИДРОАГРЕГАТА ТИПА KARLAN КР3000 СТ. № 2 ГРОДНЕНСКОЙ ГЭС

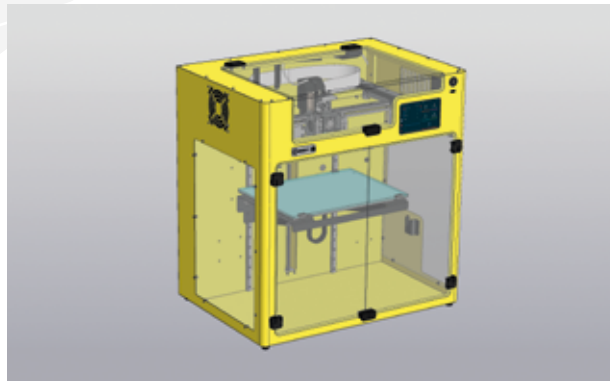
ОАО «БЕЛЭНЕРГОРЕМНАЛАДКА»
Автор: Трахимович Илья Александрович
Руководитель: Русак Роман Александрович



III МЕСТО

3D-ПРИНТЕР «ГЕЛИОС-1»

АО НПО «Обуховский завод»
Авторы: Яковлев Иван Федорович,
Галкин Андрей Александрович
Руководитель: Пашков Игорь Сергеевич



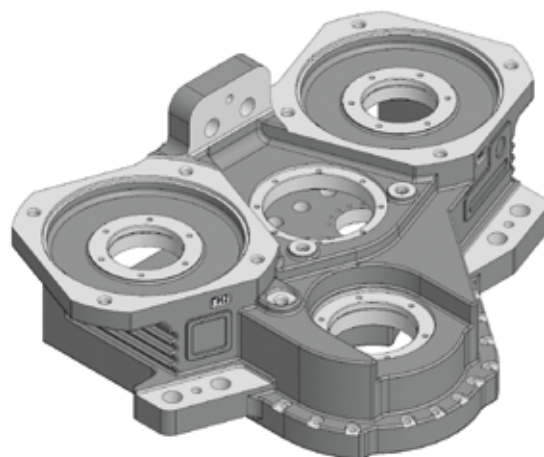
ДЕТАЛЬ ВЫСОКОЙ СЛОЖНОСТИ

В НОМИНАЦИИ РАССМАТРИВАЮТСЯ ТРЕХМЕРНЫЕ МОДЕЛИ ДЕТАЛЕЙ СО СЛОЖНОЙ ГЕОМЕТРИЕЙ.

I МЕСТО

КОРПУС ДИФФЕРЕНЦИАЛЬНОГО РЕДУКТОРА ▶

АО «ВНИИ «Сигнал»
Авторы: Петров Александр Викторович,
Артемьев Алексей Владимирович



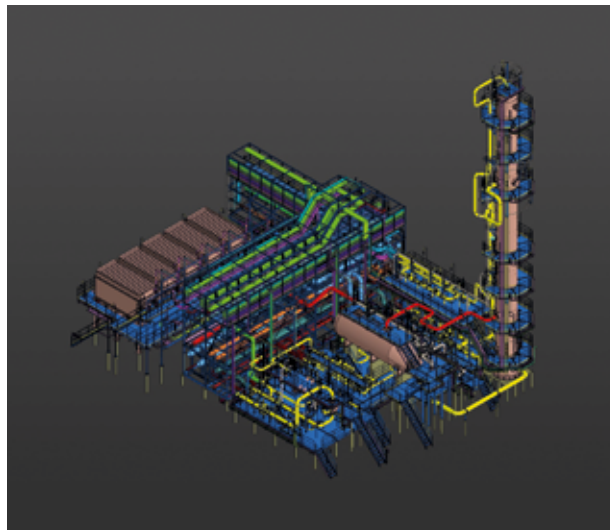
ПРОМЫШЛЕННОЕ СТРОИТЕЛЬСТВО

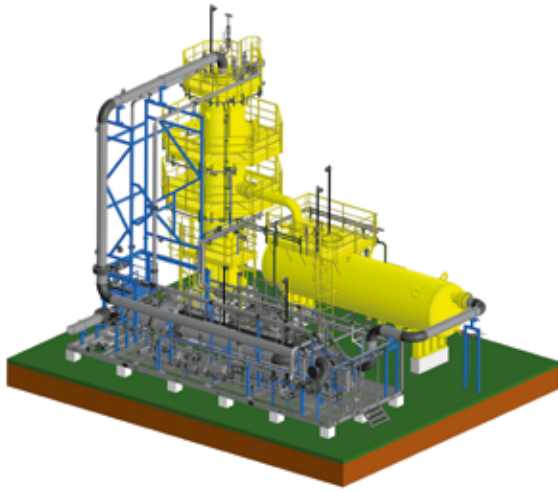
В НОМИНАЦИИ РАССМАТРИВАЮТСЯ ПРОЕКТЫ В ОБЛАСТИ ПРОМЫШЛЕННОГО СТРОИТЕЛЬСТВА.

I МЕСТО

УСТАНОВКА СТАБИЛИЗАЦИИ КОНДЕНСАТА (УСК) ПРОЕКТА «ОБУСТРОЙСТВО УЧАСТКА АЧИМОВСКИХ ЗАЛЕЖЕЙ» ▶

ООО «ИВЦ «Техномир»
Автор: Шафигуллин Ильсур Гафиатуллович
Руководитель: Гапиев Олег Александрович

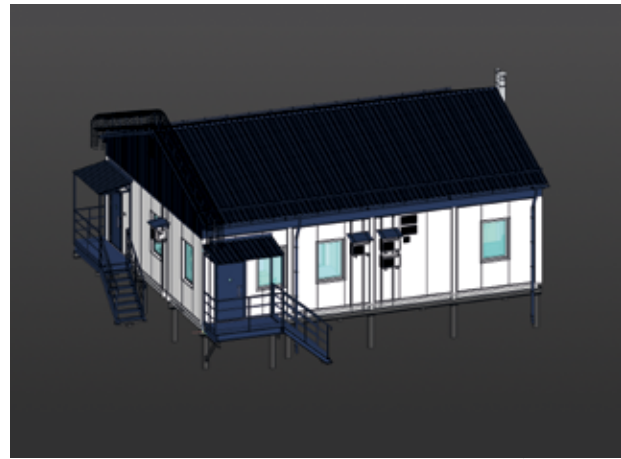




II МЕСТО

974 БЛОК ПРОБКОУЛОВИТЕЛЯ

ООО «Компания «ТЕХНОТЕКС»
 Авторы: Воронина Марина Владимировна,
 Агафонова Дарья Владимировна
 Руководители: Турсунбаев Динар Гарифович,
 Чембарисов Камиль Рашидович



III МЕСТО

ЗДАНИЕ КОНТРОЛЬНО-ПРОПУСКНОГО ПУНКТА (КПП)

ООО «УРАЛТЕХСИСТЕМЫ»
 Автор: Демченко Данил Олегович
 Руководитель: Галлямов Ильшат Рауфович

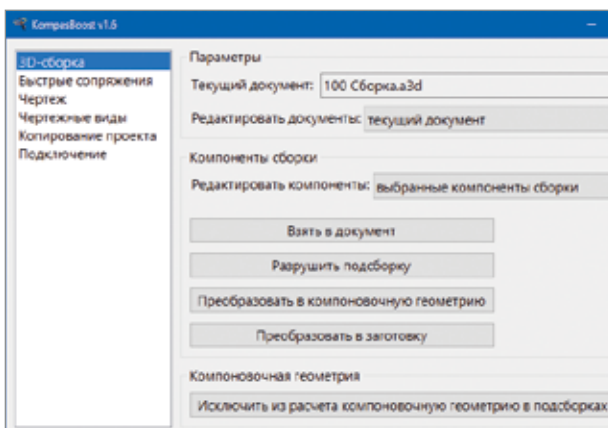
ЭЛЕКТРОННАЯ МОДЕЛЬ ИЗДЕЛИЯ

В НОМИНАЦИИ РАССМАТРИВАЮТСЯ
 3D-МОДЕЛИ, СОДЕРЖАЩИЕ ЭЛЕМЕНТЫ
 ОФОРМЛЕНИЯ ПО ГОСТ Р 2.052—2024.

I МЕСТО

БЛОК СОВМЕСТНОЙ ЗАЩИТЫ БСЗ ▶

ООО НПО «Нефтегазкомплекс-ЭХЗ»
 Автор: Кузьмин Сергей Александрович
 Руководитель: Ижов Антон Александрович



ЛУЧШЕЕ ПРИЛОЖЕНИЕ ДЛЯ КОМПАС-3D

В НОМИНАЦИИ РАССМАТРИВАЮТСЯ
 ПРОГРАММНЫЕ ПРИЛОЖЕНИЯ
 ДЛЯ КОМПАС-3D.

I МЕСТО

◀ КОМПАСBOOST

ООО КБ «Тулажелдормаш»
 Автор: Ипатов Евгений Сергеевич

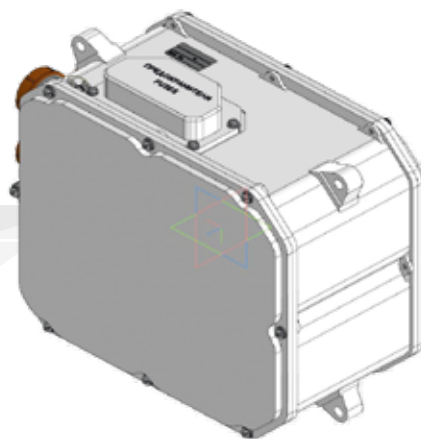
МОЛОДОЙ ПРОФЕССИОНАЛ

В НОМИНАЦИИ РАССМАТРИВАЮТСЯ ПРОЕКТЫ
ОТ АВТОРОВ В ВОЗРАСТЕ ДО 28 ЛЕТ ВКЛЮЧИТЕЛЬНО.

I МЕСТО

КОРОБКА РАСПРЕДЕЛИТЕЛЬНАЯ ▶

АО «ВНИИ «Сигнал»
Авторы: Брагин Артем Сергеевич,
Артемьева Оксана Юрьевна
Руководитель: Хрусталеv Сергей Александрович

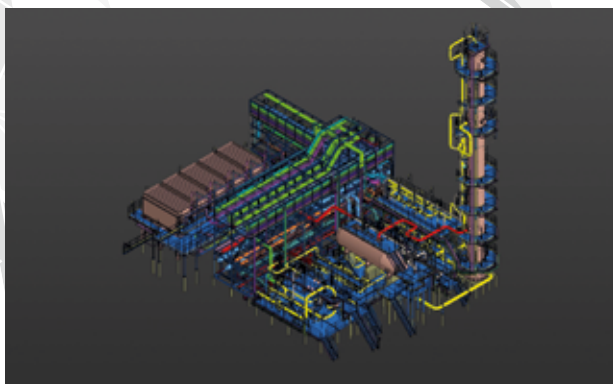


ПРИЗ ЗРИТЕЛЬСКИХ СИМПАТИЙ

ПО ИТОГАМ ГОЛОСОВАНИЯ В СОЦИАЛЬНЫХ СЕТЯХ

УСТАНОВКА СТАБИЛИЗАЦИИ КОНДЕНСАТА (УСК) ПРОЕКТА «ОБУСТРОЙСТВО УЧАСТКА АЧИМОВСКИХ ЗАЛЕЖЕЙ»

ООО «ИВЦ «Техномир»
Автор: Шафигуллин Ильсур Гафиатуллович
Руководитель: Гапиев Олег Александрович



ПРОЕКТЫ, НАБРАВШИЕ БОЛЬШЕ ВСЕГО БАЛЛОВ
ПО РЕЗУЛЬТАТАМ ГОЛОСОВАНИЯ
ПРОФЕССИОНАЛЬНОГО САПР-СООБЩЕСТВА
И ПОЛЬЗОВАТЕЛЕЙ СОЦИАЛЬНЫХ СЕТЕЙ.

ПО ИТОГАМ ГОЛОСОВАНИЯ ПРОФЕССИОНАЛЬНОГО САПР-СООБЩЕСТВА

МИНИ-ПОГРУЗЧИК ШАРНИРНО-СОЧЛЕНЕННЫЙ

ООО «Завод «Дорожных машин»
Авторы: Молчанов Александр Алексеевич, Муслинов Юрий
Алексеевич, Крючек Дмитрий Сергеевич, Карякин Денис
Александрович, Кононов Андрей Владимирович, Хренов
Александр Алексеевич, Феоктистов Михаил Валерьевич,
Кленов Александр Алексеевич, Девяткин Николай Сергеевич
Руководители: Волченко Иван Сергеевич, Смирнов Анатолий
Борисович, Смирнов Андрей Юрьевич



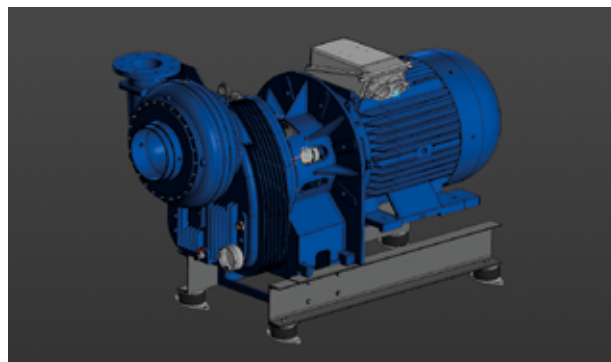
СПЕЦИАЛЬНЫЕ ПРИЗЫ ЭКСПЕРТНОЙ КОМИССИИ

ПРОЕКТЫ, ДОСТОЙНЫЕ ОТДЕЛЬНЫХ НОМИНАЦИЙ,
ПО МНЕНИЮ ЭКСПЕРТНОЙ КОМИССИИ.

ЛУЧШИЙ ПРОЕКТ В НОМИНАЦИИ «УСПЕШНОЕ ИМПОРТОЗАМЕЩЕНИЕ ИЗДЕЛИЙ»

ВЫСОКОСКОРОСТНАЯ ЦЕНТРОБЕЖНАЯ ТУРБОВОЗДУХОДУВКА С ВОЗМОЖНОСТЬЮ РЕГУЛИРОВАНИЯ ПРОИЗВОДИТЕЛЬНОСТИ ▶

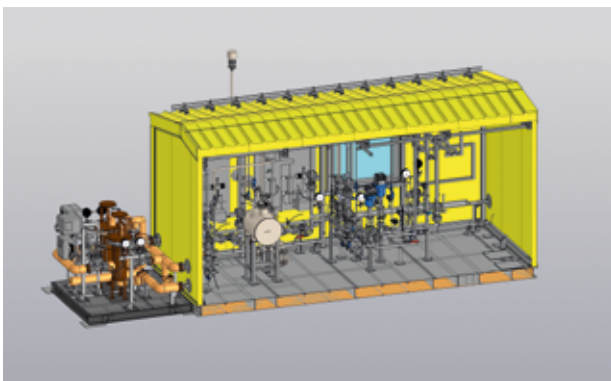
ООО «Инженерно-технологические решения»
Автор: Метелин Валерий Андреевич
Руководитель: Филипенко Анна Викторовна



**ЛУЧШИЙ ПРОЕКТ В НОМИНАЦИИ
«УСПЕШНОЕ ИМПОРТОЗАМЕЩЕНИЕ САПР»**

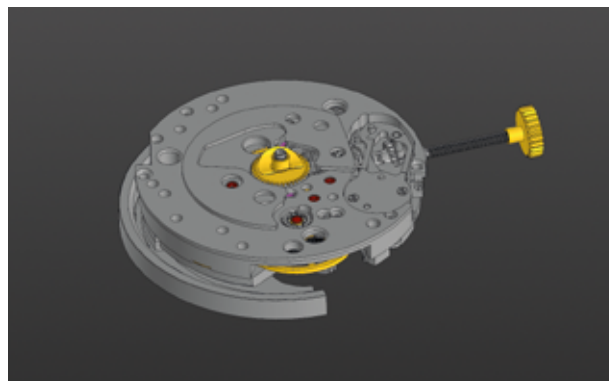
**СИСТЕМА ИЗМЕРЕНИЯ КОЛИЧЕСТВА
И ПОКАЗАТЕЛЕЙ КАЧЕСТВА ШИРОКОЙ ФРАКЦИИ
ЛЕГКИХ УГЛЕВОДОРОДОВ (СИКНП)**

ООО «Автоматизация-Метрология-ЭКСПЕРТ»
Автор: Бондаренко Александр Владимирович
Руководитель: Медведев Максим Анатольевич



**МЕХАНИЗМ НАРУЧНЫХ ЧАСОВ
С АВТОПОДЗАВОДОМ**

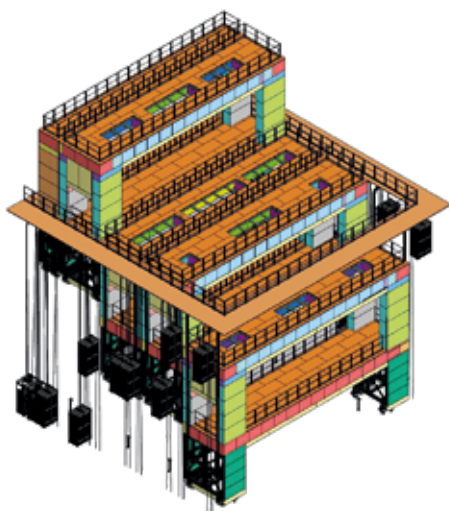
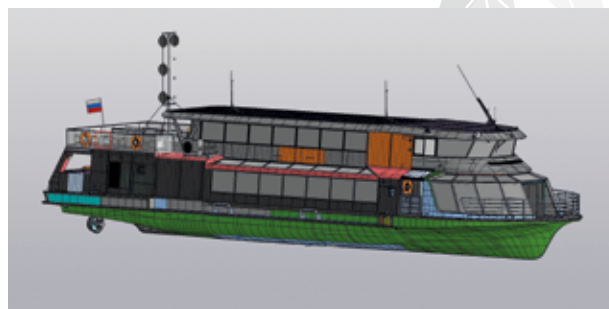
ООО «Петродворцовый часовой завод «Ракета»
Авторы: Комаров Виталий Владимирович,
Исаев Александр Сергеевич
Руководитель: Войник Людмила Яковлевна



ЛУЧШИЙ РЕАЛИЗОВАННЫЙ ПРОЕКТ

МОСКВА 2.0

ООО «Эмперимум»
Авторы: Соловьев Артем Викторович, Шатохин Артем Юрьевич, Боков Денис Сергеевич, Ежелая Лилия Саидовна, Охупкина Анна Сергеевна, Сапроненко Игорь Сергеевич, Федотов Николай Денисович, Цыварев Марк Владимирович, Лопашев Кирилл Андреевич, Прокофьев Сергей Дмитриевич, Григорьев Александр Дмитриевич, Захарянц Александр Гаврилович, Катоний Денис Эдуардович, Коробицын Иван Андреевич, Постников Виктор Владимирович, Коротков Андрей Сергеевич, Табишев Рамиль Явдатович, Макаров Андрей Юрьевич, Кириллова Евгения Андреевна, Максимова Ксения Евгеньевна, Папулов Владимир Валерьевич, Билан Виталий Юрьевич, Дулецкий Михаил Андреевич, Лахтионов Михаил Юрьевич, Осипчук Иван Владимирович, Сикорский Михаил Олегович, Слухай Леонид Сергеевич, Волков Платон Олегович, Антонов Алексей Константинович, Барашкова Арина Андреевна, Дубинина Анастасия Антоновна, Островерхов Александр Алексеевич, Синадино Павел Александрович, Холова Алина Боронбоевна, Черных Николай Александрович, Кожевина Екатерина Александровна, Кулешова Галина Степановна, Хабибуллина Алина Равильевна
Руководители: Назаров Сергей Алексеевич, Ахметова Алина Евгеньевна



**ЗА ГРАМОТНОЕ ИСПОЛЬЗОВАНИЕ ИНСТРУМЕНТОВ
ДЛЯ РАБОТЫ С БОЛЬШИМИ СБОРКАМИ**

**ПОДЪЕМНО-ОПУСКАЮЩИЕ ПЛОЩАДКИ ОСНОВНОЙ
СЦЕНЫ ТЕАТРА ОПЕРЫ И БАЛЕТА**

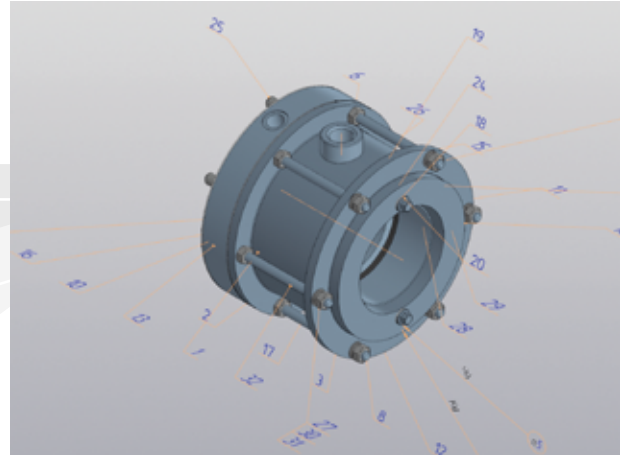
ИП Волков Николай Андреевич
Авторы: Вишняков Дмитрий Васильевич, Стебловский Михаил Олегович, Сергеев Алексей Викторович
Руководитель: Козлович Андрей Владимирович



**ЛУЧШИЙ ОТРАСЛЕВОЙ ПРОЕКТ
В СУДОСТРОЕНИИ**

КАТЕР РК-950

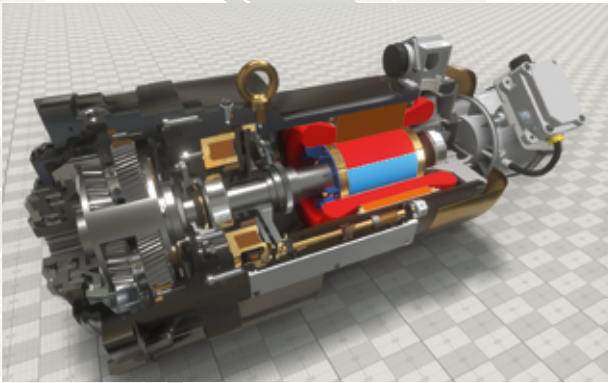
ООО «Кингисеппский машиностроительный завод»
 Авторы: Лебедев Павел Михайлович,
 Ленин Роман Вячеславович
 Руководитель: Шилин Игорь Сергеевич



ЛУЧШИЙ ДЕБЮТНЫЙ ПРОЕКТ

ТОРЦОВОЕ ДЕЙДВУДНОЕ УПЛОТНЕНИЕ

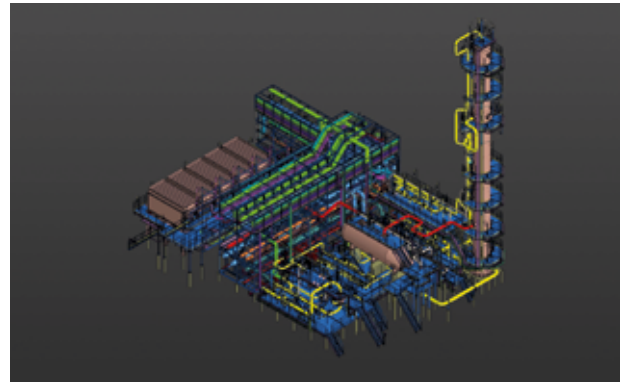
ООО «Фокс Каст»
 Автор: Пешнин Дмитрий Романович



**ЛУЧШАЯ ФОТОРЕАЛИСТИКА
В КОМПАС-3D**

МЕХАТРОННЫЙ МОДУЛЬ

АО «ВНИИ «Сигнал»
 Автор: Петров Александр Викторович



**ТХ-ЭКСПЕРТ: ЛУЧШЕЕ ПРИМЕНЕНИЕ
ПРИЛОЖЕНИЯ ТЕХНОЛОГИЯ: ТХ**

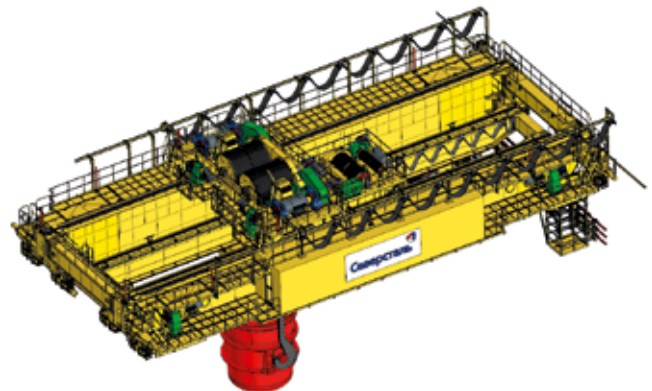
**УСТАНОВКА СТАБИЛИЗАЦИИ КОНДЕНСАТА (УСК)
ПРОЕКТА «ОБУСТРОЙСТВО УЧАСТКА АЧИМОВСКИХ
ЗАЛЕЖЕЙ»**

ООО «ИВЦ «Техномир»
 Автор: Шафигуллин Ильсур Гафиатуллович
 Руководитель: Гапиев Олег Александрович

**СПЕЦИАЛЬНЫЙ ПРИЗ ЗА ЛУЧШЕЕ
ИСПОЛЬЗОВАНИЕ МАШИНОСТРОИТЕЛЬНЫХ
ПРИЛОЖЕНИЙ ДЛЯ КОМПАС-3D**

**КРАН МОСТОВОЙ ЭЛЕКТРИЧЕСКИЙ ЛИТЕЙНЫЙ
Q=200+50/16 Т**

ПАО «Северсталь»
 Авторы: Тутов Константин Михайлович,
 Пишта Виктор Анатольевич, Койнаш Виталий
 Алексеевич, Довженко Алексей Анатольевич,
 Морозов Дмитрий Геннадьевич, Пшеничникова
 Татьяна Ивановна, Чекалев Николай Алексеевич,
 Жолондковская Екатерина Валериевна
 Руководитель: Горохов Павел Викторович

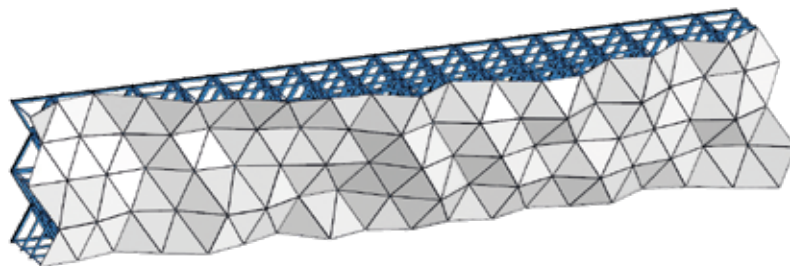


ЛУЧШАЯ ПАРАМЕТРИЗАЦИЯ

ДОПОЛНИТЕЛЬНЫЙ ПРИЗ ОТ ПАРТНЕРА КОНКУРСА, КОМПАНИИ ООО «ОКБ», ЗА ПРОФЕССИОНАЛЬНУЮ РАБОТУ С ПЕРЕМЕННЫМИ И ГРАМОТНЫЕ ВЫЧИСЛЕНИЯ НА ОСНОВЕ ДАННЫХ ПЕРЕМЕННЫХ.

ГЕНЕРАТОР СКАЛОДРОМОВ ▶

ООО «ЗМ ИНЖИНИРИНГ»
Автор: Наумов Алексей Николаевич

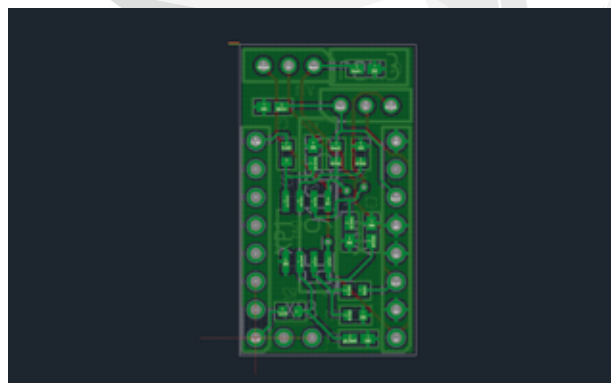
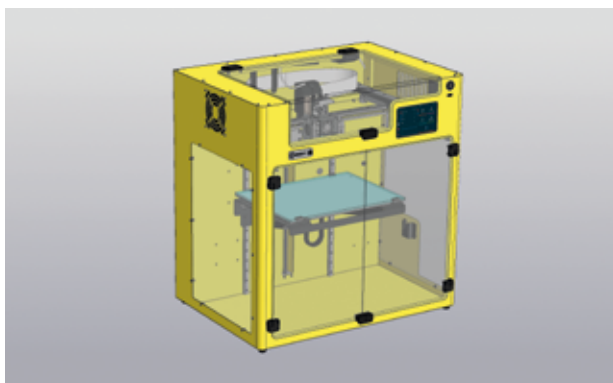


ЛУЧШЕЕ ИСПОЛЬЗОВАНИЕ DELTA DESIGN

ДОПОЛНИТЕЛЬНЫЙ ПРИЗ ОТ ПАРТНЕРА КОНКУРСА, КОМПАНИИ ЭРЕМЕКС, ЗА ПРОФЕССИОНАЛЬНОЕ ИСПОЛЬЗОВАНИЕ САПР ПЕЧАТНЫХ ПЛАТ DELTA DESIGN.

3D-ПРИНТЕР «ГЕЛИОС-1»

АО НПО «Обуховский завод»
Авторы: Яковлев Иван Федорович,
Галкин Андрей Александрович
Руководитель: Пашков Игорь Сергеевич

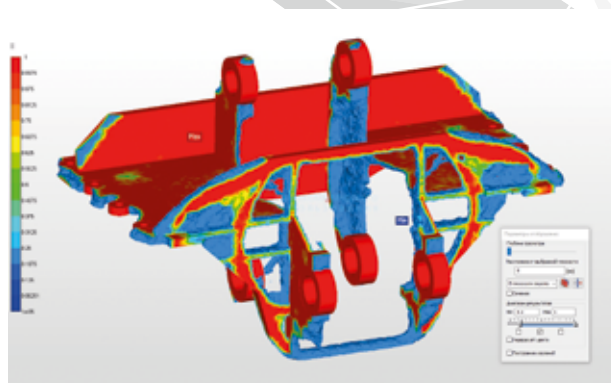
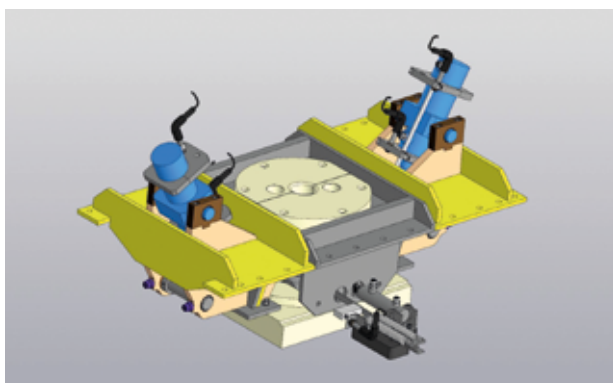


ПРОВЕРЕНО АРМ РАБОТАЕТ!

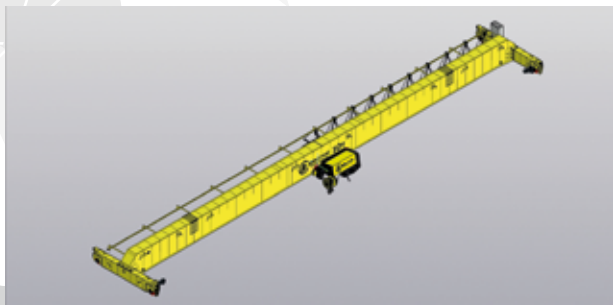
ДОПОЛНИТЕЛЬНЫЙ ПРИЗ ОТ ПАРТНЕРА КОНКУРСА, КОМПАНИИ НТЦ «АПМ», В НОМИНАЦИИ «ПРОВЕРЕНО АРМ РАБОТАЕТ!» (ГДЕ ПОСТАВИТЬ ЗАПЯТУЮ — РЕШАТЬ ВАМ) ЗА ПРОФЕССИОНАЛЬНОЕ ИСПОЛЬЗОВАНИЕ СИСТЕМЫ ПРОЧНОСТНОГО АНАЛИЗА АРМ FEM.

СТАНЦИЯ СТЫКОВОЧНАЯ УСТРОЙСТВА ГЛУБОКОВОДНОГО ПОГРУЖЕНИЯ ТНПА

ООО «Русская Морская Команда»
Авторы: Зорнина Наталья Александровна,
Иус Марк Александрович

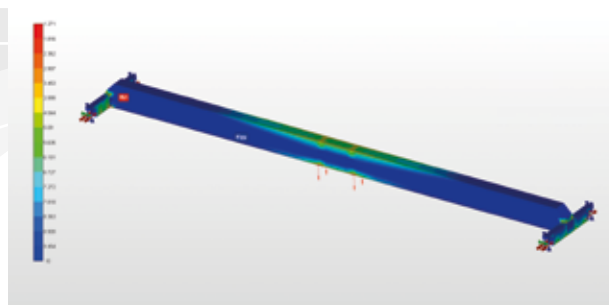


**КРАН МОСТОВОЙ
ОДНОБАЛОЧНЫЙ ОПОРНЫЙ
ЭЛЕКТРИЧЕСКИЙ Г/П 10 Т**



ТОО «ДИМ Строй»

Авторы: Такежанов Ерлан Токтарбекович,
Минаев Василий Викторович, Фенюк Евгений
Александрович, Ким Вадим Александрович
Руководитель: Ким Вадим Александрович



УЧАСТНИКИ «КОНКУРСА АСОВ 3D-МОДЕЛИРОВАНИЯ — 2025»

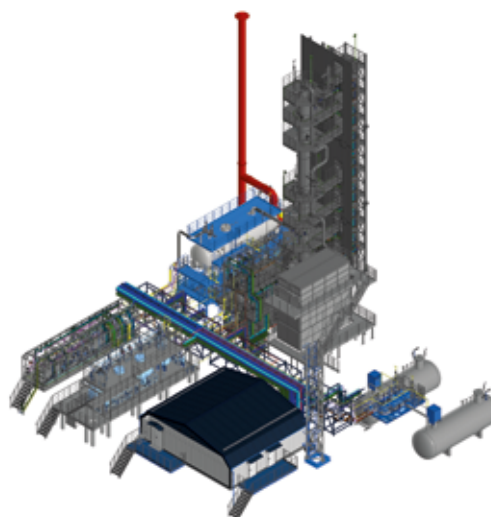
МАШИНОСТРОЕНИЕ: СВЫШЕ 5 000 ДЕТАЛЕЙ

В НОМИНАЦИИ РАССМАТРИВАЮТСЯ
МАШИНОСТРОИТЕЛЬНЫЕ ПРОЕКТЫ
С КОЛИЧЕСТВОМ ДЕТАЛЕЙ СВЫШЕ 5 000.

979 УСТАНОВКА РЕГЕНЕРАЦИИ МЕТАНОЛА ▶

ООО «Компания «ТЕХНОТЕКС»

Авторы: Ибрагимов Алмаз Дамирович, Нуруллина Гузель Раисовна, Валиев Айнур Тимербулатович, Санникова Марина Андреевна, Гирфанов Дамир Фаилевич, Кесслер Зилья Раисовна
Руководители: Турсунбаев Динар Гарифович, Насыров Артур Зарифович, Гареев Ильдар Назипович



АППАРАТ ВОЗДУШНОГО ОХЛАЖДЕНИЯ С КАМЕРОЙ РЕЦИРКУЛЯЦИИ

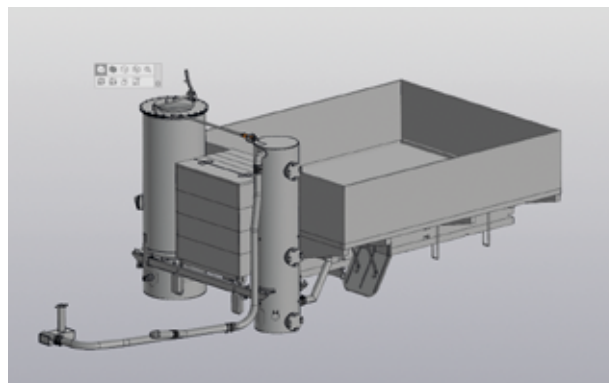
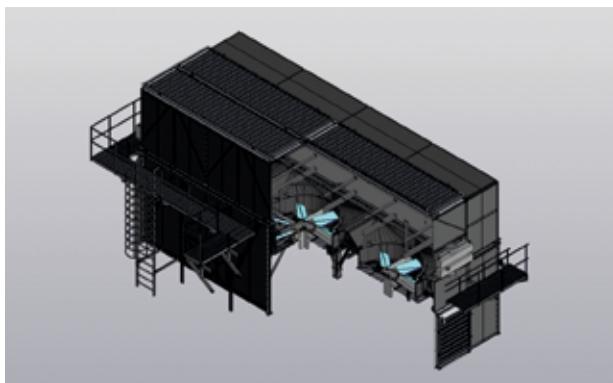
Кемеровское АО «Азот»

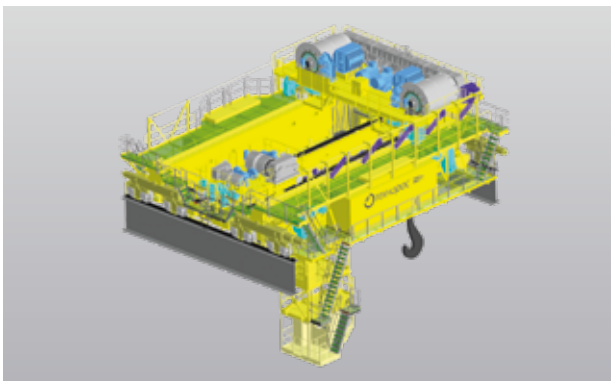
Авторы: Ахметшин Антон Сагитович, Динкель Юлия Зуфаровна, Арефьева Анна Валентиновна, Андриевский Илья Евгеньевич, Родионов Алексей Сергеевич
Руководитель: Трубникова Анастасия Олеговна

ГАЗОГЕНЕРАТОРНАЯ УСТАНОВКА Г-69

ИП Иванов Игорь Игоревич

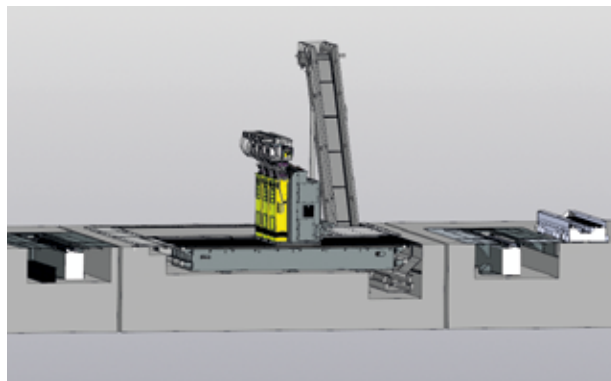
Авторы: Луконин Евгений Петрович,
Михайленко Екатерина Александровна
Руководитель: Иванов Игорь Игоревич





▲ **КРАН МОСТОВОЙ ЭЛЕКТРИЧЕСКИЙ
МЕТАЛЛУРГИЧЕСКИЙ ЛИТЕЙНЫЙ**

ЗАО «КТБ «Технорос»
 Авторы: Романов Александр Павлович, Давыдова Зоя Юрьевна, Совпель Екатерина Сергеевна, Чернечкова Елена Евгеньевна, Рябик Мария Максимовна, Полунина Татьяна Владимировна
 Руководители: Одинцов Евгений Сергеевич, Белоног Сергей Леонидович



▲ **РТК FOREST**

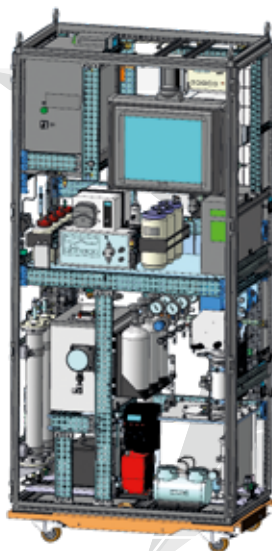
АО «Цифровая Сборка»
 Авторы: Криводуд Александр Владимирович, Конов Никита Иванович, Строганов Евгений Алексеевич, Хабиров Ильфир Фирдавесович, Пефтиев Александр Алексеевич
 Руководитель: Криводуд Александр Владимирович

**МАШИНОСТРОЕНИЕ:
ОТ 1 000 ДО 4 999 ДЕТАЛЕЙ**

**В НОМИНАЦИИ РАССМАТРИВАЮТСЯ
МАШИНОСТРОИТЕЛЬНЫЕ ПРОЕКТЫ
С КОЛИЧЕСТВОМ ДЕТАЛЕЙ ОТ 1 000 ДО 4 999.**

**АВТОМАТИЗИРОВАННЫЙ СТЕНД
ПРИГОТОВЛЕНИЯ ПОВЕРОЧНЫХ
РАСТВОРОВ (АСППР) ▶**

ФГУП «НИТИ им. А.П. Александрова»
 Автор: Сытый Александр Александрович



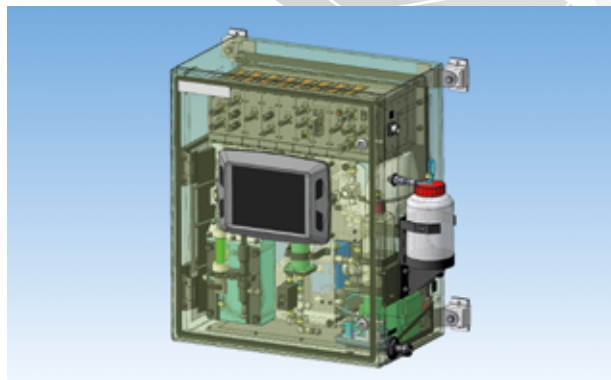
АТЛАНТ 2000

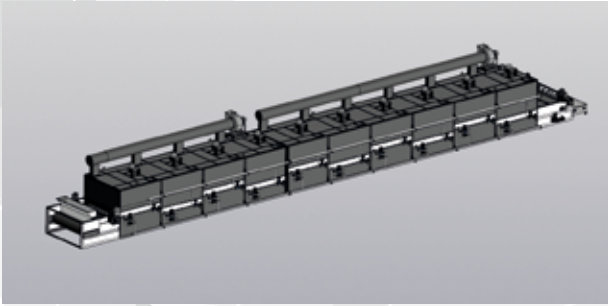
ООО «НПО «Атлант»
 Авторы: Калмыков Павел Витальевич, Кузьмин Владимир Валерьевич, Горбунов Алексей Викторович, Ханкеев Александр Александрович
 Руководитель: Ханкеев Александр Александрович



**ВОДНО-ХИМИЧЕСКАЯ
ЛАБОРАТОРИЯ ВХЛПТ-РМ**

ФГУП «НИТИ им. А.П. Александрова»
 Автор: Сытый Александр Александрович





▲ ЛЕНТОЧНАЯ СУШИЛКА

ИП Иванов Игорь Игоревич
 Авторы: Луконин Евгений Петрович,
 Саунин Денис Викторович
 Руководитель: Луконин Евгений Петрович

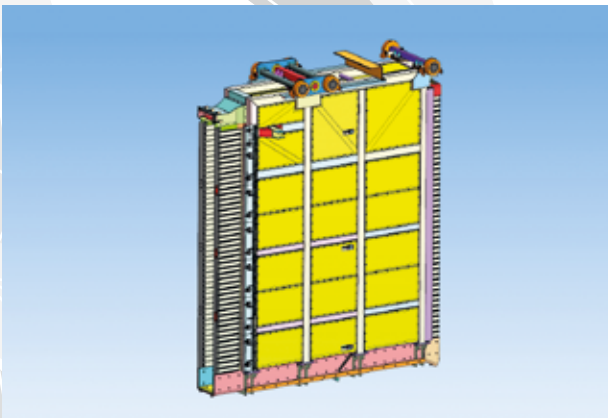


▲ КОТЕЛ-УТИЛИЗАТОР

Кемеровское АО «Азот»
 Автор: Арефьева Анна Валентиновна
 Руководитель: Трубникова Анастасия Олеговна

КОКСОНАПРАВЛЯЮЩАЯ КОРЗИНА ДВЕРЕСЪЕМНОЙ МАШИНЫ КОКСОВОЙ БАТАРЕИ С ТРАМБОВАНИЕМ УГОЛЬНОЙ ШИХТЫ

ПАО «Северсталь»
 Автор: Ефимов Артем Александрович
 Руководитель: Коков Андрей Васильевич



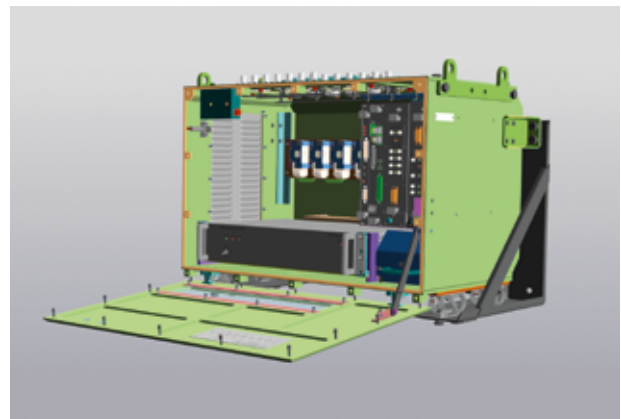
МОДУЛЬ ВАКУУМНОГО ОСУШЕНИЯ

ФГУП «НИТИ им. А.П. Александрова»
 Автор: Сытый Александр Александрович



▲ МИКРОПРОЦЕССОРНОЕ УСТРОЙСТВО РЕЛЕЙНОЙ ЗАЩИТЫ И АВТОМАТИКИ КИТ-Р-К

ООО «НПП «Комплексные интеллектуальные технологии»
 Автор: Столяров Андрей Игоревич
 Руководитель: Овчинников Александр Витальевич

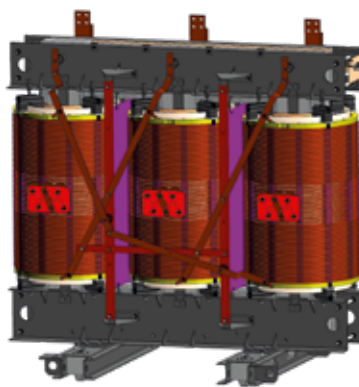


▲ ПРИБОР ИНФОРМАЦИОННОГО СОПРЯЖЕНИЯ

АО «Концерн «Океанприбор»
 Автор: Рахимов Рустам Хайриддинович
 Руководитель: Маслов Александр Сергеевич

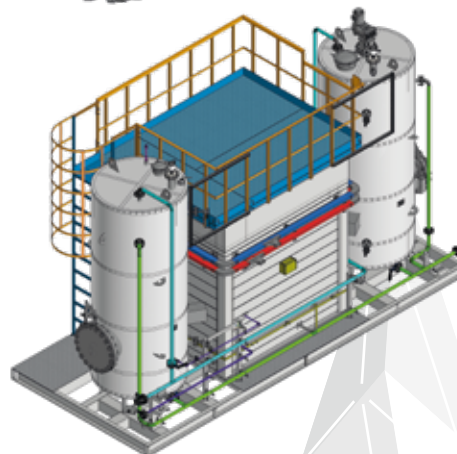
ТРАНСФОРМАТОР ДЛЯ ПИТАНИЯ ЧАСТОТНОГО ПРЕОБРАЗОВАТЕЛЯ ▶

ООО «ЭЛЕКТРОФИЗИКА»
Автор: Горчакова Анастасия Игоревна
Руководитель: Шамонин Александр Сергеевич



УЗЕЛ ПРИГОТОВЛЕНИЯ И ВВОДА ФОСФАТОВ В 740-КУ-421 760-Б-603 ▶

ООО «ТМ-Аква»
Авторы: Вашкинель Алексей Тадеславович,
Хоружий Владимир Александрович, Романова
Александра Юрьевна, Шарко Николай Юрьевич
Руководители: Галанов Иван Владимирович,
Кузяков Денис Игоревич

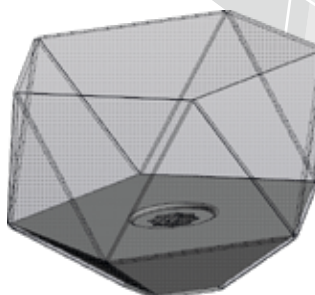


МАШИНОСТРОЕНИЕ: ДО 999 ДЕТАЛЕЙ

В НОМИНАЦИИ РАССМАТРИВАЮТСЯ
МАШИНОСТРОИТЕЛЬНЫЕ ПРОЕКТЫ
С КОЛИЧЕСТВОМ ДЕТАЛЕЙ ДО 999.

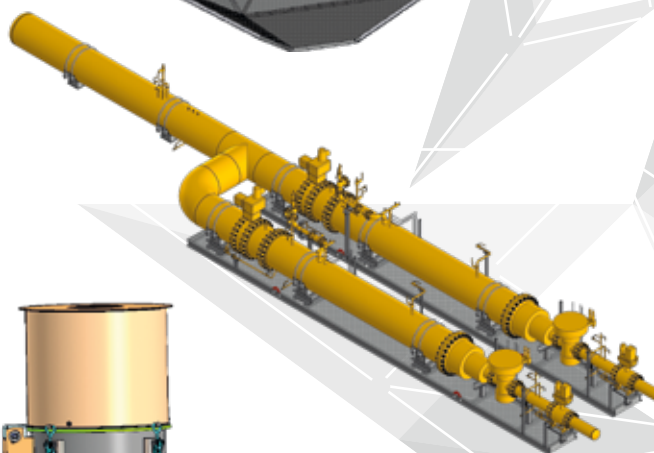
БИОКАМИН НАСТОЛЬНЫЙ ▶

ИП Иванов Игорь Игоревич
Автор: Иванов Игорь Игоревич



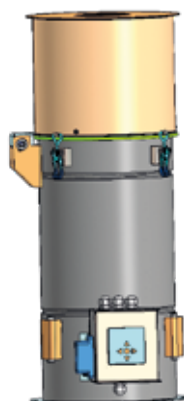
БЛОК РЕДУЦИРОВАНИЯ ГАЗА БРГ-101 А,Б ▶

ИП Голованов Александр Сергеевич
Автор: Голованов Александр
Сергеевич



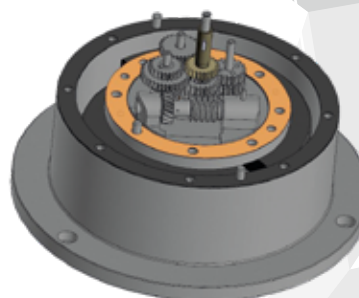
АВТОНОМНЫЙ ВАКУУМНЫЙ ЗАГРУЗЧИК ПОЛИМЕРНЫХ ГРАНУЛ ▶

Автор: Лелюхин Иван Алексеевич



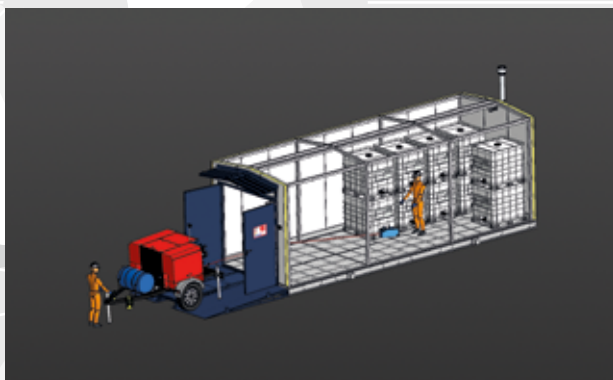
БАЛАНСИР ДЛЯ ШЛИФОВАЛЬНОГО СТАНКА ▶

Кемеровское АО «Азот»
Автор: Андриевский Илья Евгеньевич
Руководитель: Ахметшин Антон Сагитович



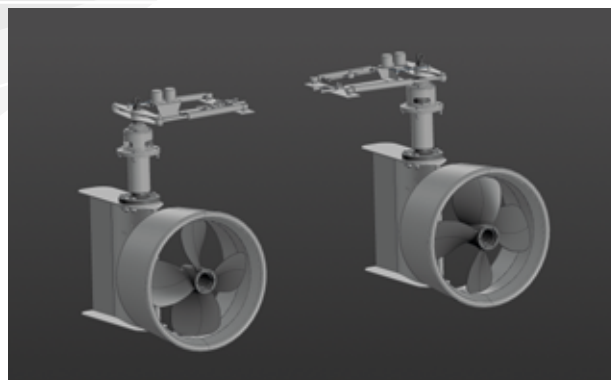
БЛОК-БОКС ТЕХНОЛОГИЧЕСКИЙ ДЛЯ ХРАНЕНИЯ ПОЖАРНОГО ИНВЕНТАРЯ И ПЕНООБРАЗОВАТЕЛЯ

ООО «УРАЛТЕХСИСТЕМЫ»
Автор: Демченко Данил Олегович
Руководитель: Галлямов Ильшат Рауфович



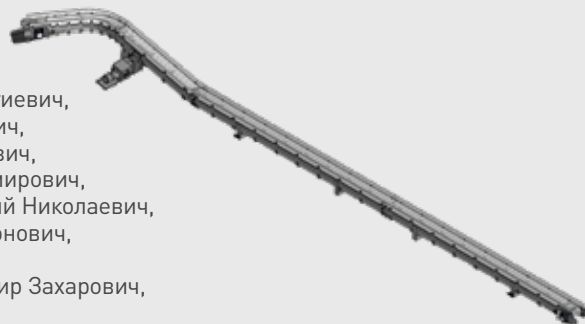
ВИНТО-РУЛЕВОЙ КОМПЛЕКС РЕЧНОГО БУКСИРА

ООО «КБ «ПРОШИП»
Авторы: Галашев Вячеслав Михайлович,
Сезёмин Алексей Валерьевич



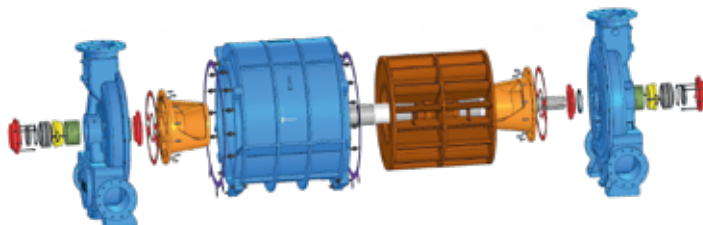
БОКОВОЙ КОНВЕЙЕР ▶

ООО «МАРЛИНГ»
Авторы: Мирова Анна Дмитриевна, Усачёв Сергей Георгиевич,
Белякова Виктория Петровна, Жабин Кирилл Валерьевич,
Кузнецова Елена Юрьевна, Станкевич Александр Олегович,
Гаспаров Роман Игоревич, Косоплёткин Максим Владимирович,
Шаулова Елизавета Владимировна, Прокопенко Дмитрий Николаевич,
Просёлов Сергей Александрович, Чернявский Олег Антонович,
Матвеев Иван Дмитриевич
Руководители: Волков Сергей Юрьевич, Власов Владимир Захарович,
Сёмочкин Егор Алексеевич



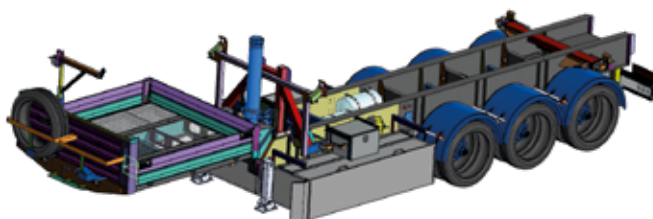
НАСОС ВАКУУМНЫЙ ▶

АО «КНАУФ ПЕТРОБОРД»
Авторы: Назаров Андрей Геннадьевич,
Подрезов Константин Евгеньевич
Руководитель: Галлундер Рене



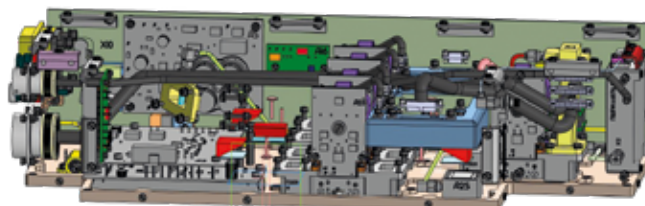
ПОЛУПРИЦЕП-КОНТЕЙНЕРОВОЗ ▶

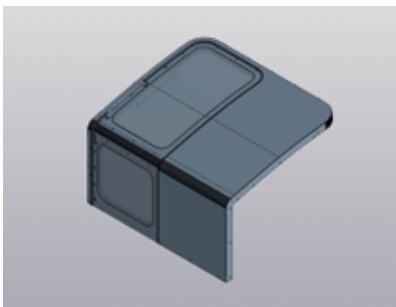
АО «Великолукский опытный
машиностроительный завод»
Автор: Дубков Александр Николаевич
Руководитель: Гребенников Денис Александрович



УСТРОЙСТВО ВЫСОКОЧАСТОТНОЕ С КОНДУКТИВНЫМ ТЕПЛОТВОДОМ ▶

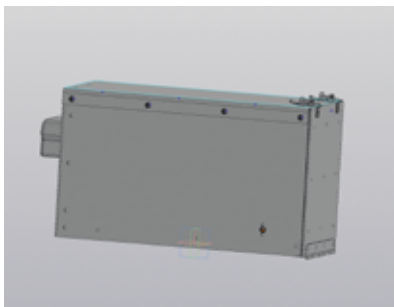
ОАО «ЦНПО «Ленинец»
Автор: Соколов Александр Сергеевич
Руководитель: Федоров Владимир Викторович





▲ ДВЕРЬ СДВИЖНАЯ НАРУЖНАЯ

ООО «Эмпириум»
Автор: Постников Виктор Владимирович
Руководитель: Чайка Иван Анатольевич



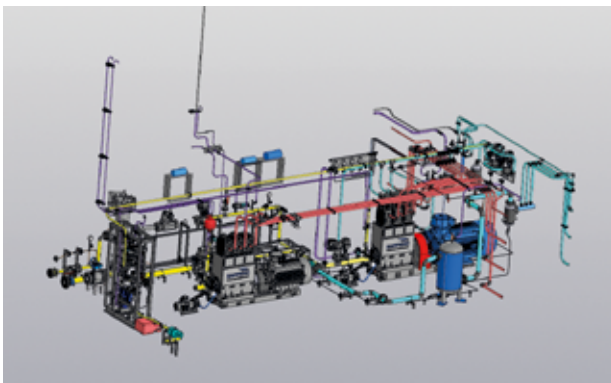
▲ КОНТЕЙНЕР АККУМУЛЯТОРНОЙ БАТАРЕИ

ООО «Техпромсервис»
Автор: Олейников Сергей Евгеньевич
Руководитель: Асламов Андрей Александрович



▲ ПАРАМЕТРИЗАЦИЯ ПЛОЩАДКИ ОБСЛУЖИВАНИЯ

ООО «Компания «ТЕХНОТЕКС»
Автор: Гарифуллин Илдар Халитович
Руководитель: Чембарисов Камиль Рашидович



КОМПРЕССОРНАЯ СТАНЦИЯ БРС-ДКУ ДЛЯ ОБЪЕКТА «УРАЛЬСКИЙ РЕГИОНАЛЬНЫЙ МЕТРОЛОГИЧЕСКИЙ ЦЕНТР» ▲ ДЛЯ ИСПЫТАНИЙ

АО «БАРРЕНС»
Авторы: Серегин Артем Сергеевич,
Пашинин Юрий Сергеевич
Руководитель: Малина Александр Александрович

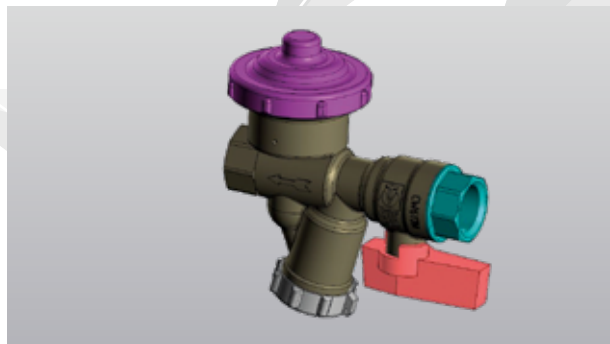
ПУЛЬТ МОНИТОРИНГА ПМ-15

ООО «ИЦ «Станкосервис»
Автор: Изотов Роман Алексеевич
Руководитель: Усольцев Виталий Арсеньевич



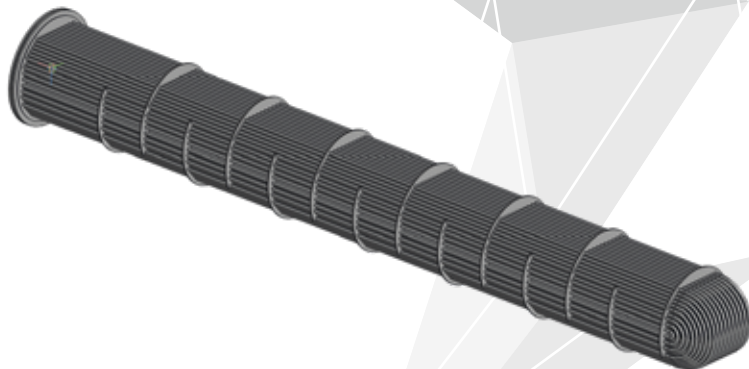
КФРД

ООО «Спутник»
Автор: Веревичев Владимир Александрович



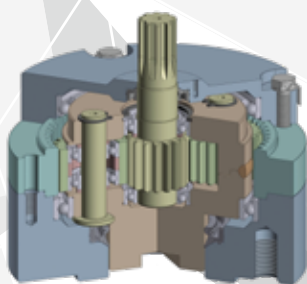
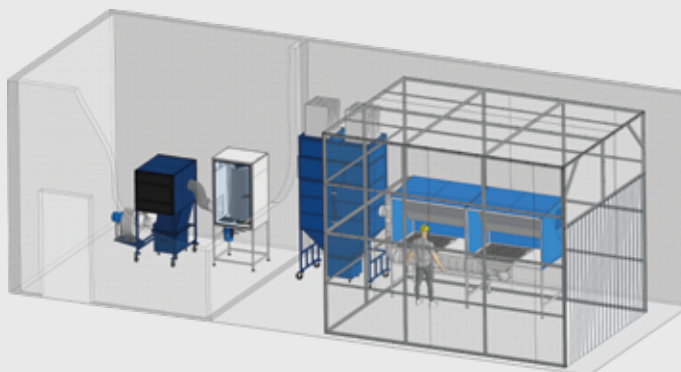
ТРУБНЫЙ ПУЧОК ТЕПЛООБМЕННИКА ▶

ООО «Башнефть-Сервис НПЗ»
Автор: Газеев Артур Ильдусович



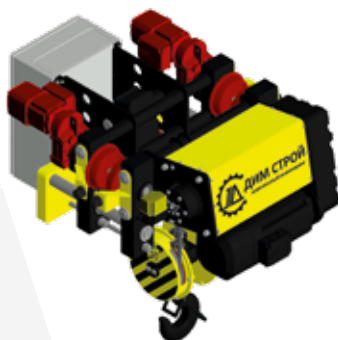
СИСТЕМА АСПИРАЦИИ РАБОЧЕГО МЕСТА ШЛИФОВЩИКА ▶

ООО «Пранкор»
Автор: Константинов М. А.
Руководитель: Асанов Мырзабек



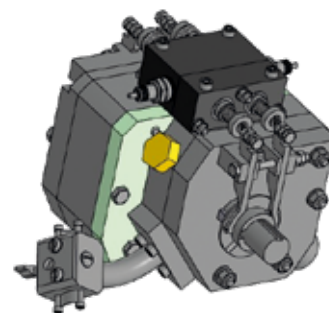
РЕДУКТОР ПЛАНЕТАРНЫЙ

ООО «Интелэнергомаш»
Автор: Ленковец Александр Сергеевич
Руководитель: Розылко Антон Олегович



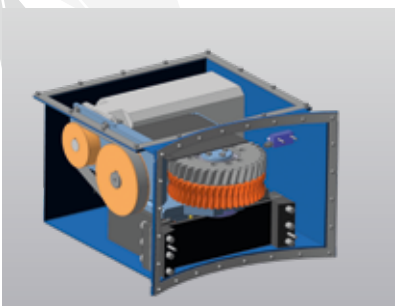
ТАЛЬ ЭЛЕКТРИЧЕСКАЯ ПЕРЕДВИЖНАЯ С УМЕНЬШЕННОЙ СТРОИТЕЛЬНОЙ ВЫСОТОЙ Г/П 5 Т

ТОО «ДИМ Строй»
Авторы: Ким Вадим Александрович, Фенюк Евгений Александрович
Руководитель: Ким Вадим Александрович



РОТОРНЫЙ ДВИГАТЕЛЬ ВНУТРЕННЕГО СГОРАНИЯ

ООО «Роторно Пластинчатые Механизмы»
Авторы: Мурзин Юрий Павлович, Мальцев Михаил Владимирович, Яковлева Виктория Андреевна
Руководитель: Мальцев Михаил Владимирович



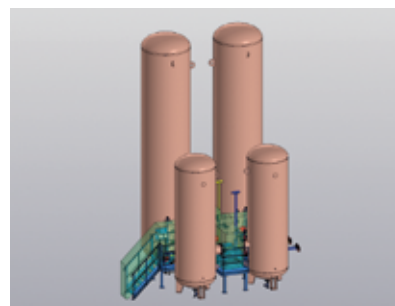
ПРИВОД КРУГОВЫХ ПОДАЧ И ПОЗИЦИОНИРОВАНИЯ ПЛАНШАЙБЫ КАРУСЕЛЬНОГО ОБРАБАТЫВАЮЩЕГО ЦЕНТРА

ООО «Южный Завод Тяжёлого Станкостроения»
Авторы: Козлов Валерий Сергеевич, Кузнецов Алексей Юрьевич, Ветер Вячеслав Александрович, Лохвицкий Борис Николаевич, Радько Михаил Юрьевич
Руководитель: Кузнецов Алексей Юрьевич



ПАРАМЕТРИЧЕСКАЯ 3D-МОДЕЛЬ РАССТАНОВКИ УСТРОЙСТВ КРЕПЛЕНИЯ ТЕПЛОВОЙ ИЗОЛЯЦИИ ПО ГОСТ 17314—81

АО «ЛОТОС»
Автор: Козловский Алексей Константинович
Руководитель: Мусихин Виктор Сергеевич

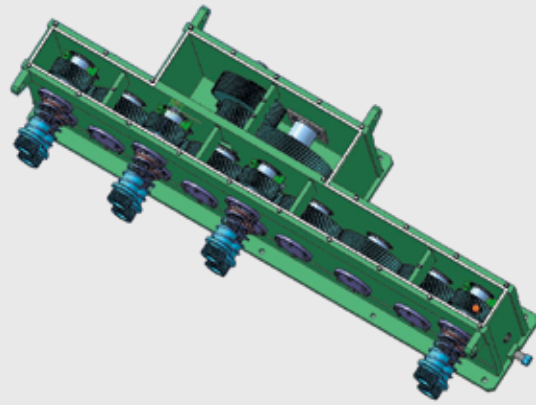


ОБВЯЗКА ТЕХНОЛОГИЧНАЯ МЕЖБЛОЧНАЯ. БЛОК АЗОТА И ВОЗДУХА КИП

ООО «Автоматизация-Метрология-ЭКСПЕРТ»
Автор: Бондаренко Александр Владимирович
Руководитель: Имамутдинов Райхан Русланович

РЕДУКТОР КАЛИБРОВОЧНОЙ СЕКЦИИ ТЭСА ▶

АО «ВМЗ»
(филиал в г. Альметьевске)
Автор: Гайфуллин Ринат Ирекович



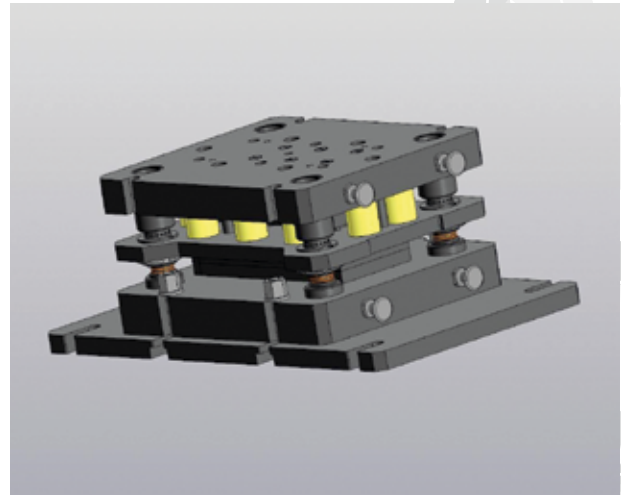
ФИЛЬТРАЦИОННЫЙ АППАРАТ 6,4(16,7) МЗ

ООО «МЕТАЛЛПРОМ»
Автор: Клименко Дмитрий Сергеевич



ШТАМП ПОСЛЕДОВАТЕЛЬНОГО ДЕЙСТВИЯ

ОАО «БАТЭ»
Автор: Бакун Геннадий Владимирович



ВИНТО-РУЛЕВОЙ КОМПЛЕКС ПРОЕКТА МОЙКА 2.0 ▶

ООО «Эмперіум»
Автор: Постников
Виктор Владимирович
Руководитель: Савельичев
Артём Евгеньевич



МАГАЗИН «ЯРЧЕ» ▶

ИП Иванов Игорь Игоревич
Автор: Луконин
Евгений Петрович



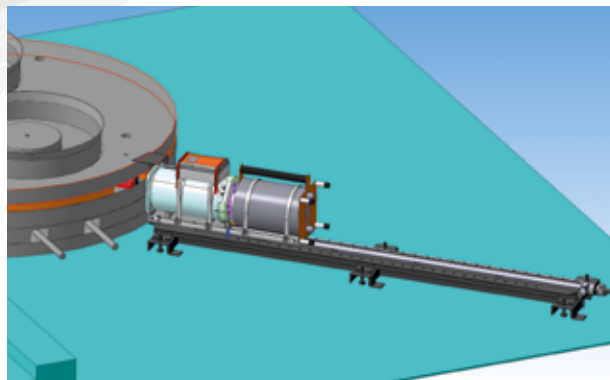
РАЗРАБОТКА ТИПОВЫХ КОНСТРУКЦИЙ УСТАНОВОК ПРИГОТОВЛЕНИЯ РЕАГЕНТОВ

ООО «ТМ-Аква»
Автор: Вашкин Алексей Тадеславович
Руководитель: Галанов Иван Владимирович



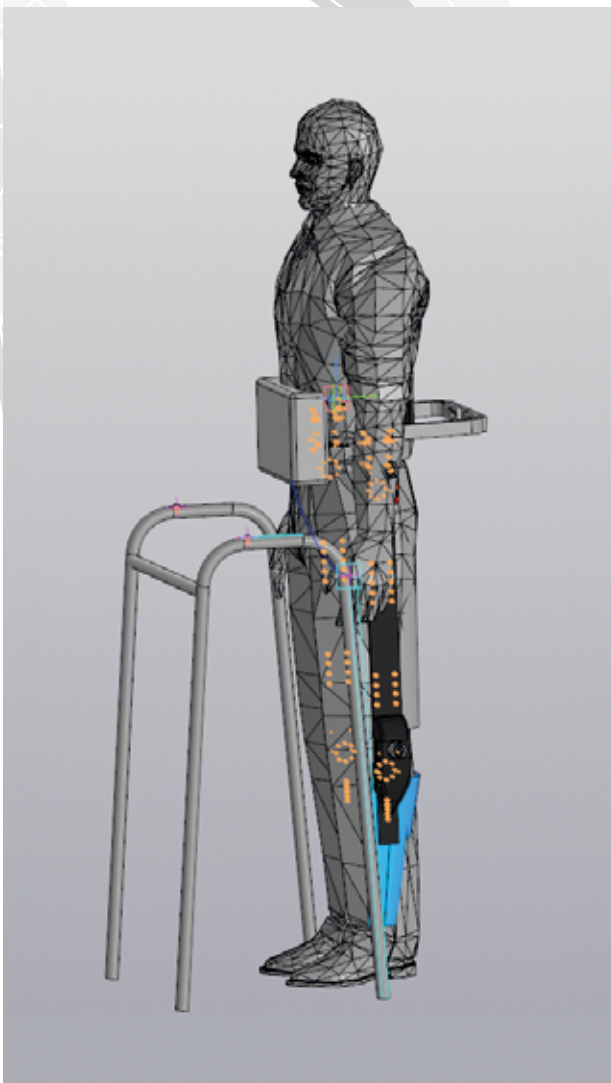
СИСТЕМА ГАММА- СКАНИРОВАНИЯ ОТВС

ФГУП «НИТИ им. А.П. Александрова»
Автор: Сытый Александр Александрович



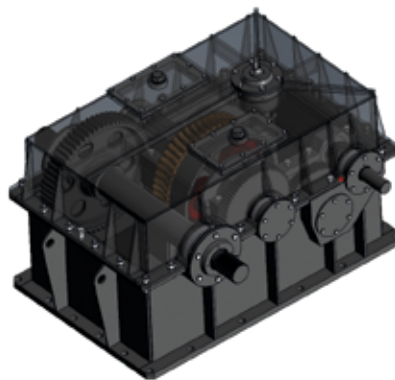
ЭКЗОХОДУНКИ

ОАО «Ижевский Радиозавод»
Авторы: Карачев Иван Петрович,
Жижин Сергей Николаевич
Руководитель: Карачев Иван Петрович



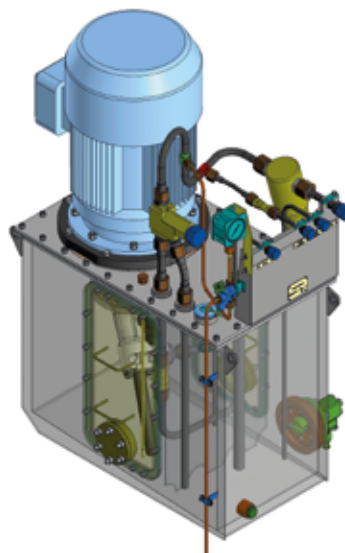
РЕДУКТОР ДИФФЕРЕНЦИАЛЬНЫЙ

АО «Невское ПКБ»
Автор: Габитов Альберт Русланович



НАСОСНЫЙ АГРЕГАТ

АО «Невское ПКБ»
Авторы: Коршиков Андрей Владимирович,
Волкова Елена Викторовна
Руководитель: Коршиков Андрей Владимирович

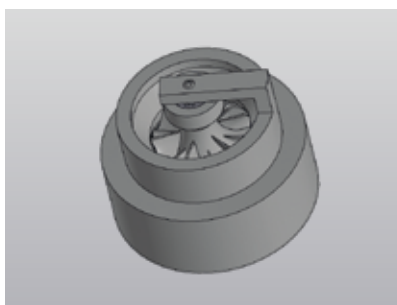


ДЕТАЛЬ ВЫСОКОЙ СЛОЖНОСТИ

В НОМИНАЦИИ РАССМАТРИВАЮТСЯ ТРЕХМЕРНЫЕ МОДЕЛИ ДЕТАЛЕЙ СО СЛОЖНОЙ ГЕОМЕТРИЕЙ.

ТУРБИННЫЙ НАСОС ВЫСОКОГО ДАВЛЕНИЯ

ООО «Роторно Пластинчатые Механизмы»
Авторы: Мальцев Михаил Владимирович, Яковлева Виктория Андреевна
Руководитель: Мальцев Михаил Владимирович



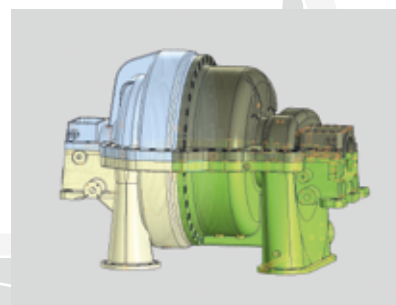
БОЛИД

ООО «Фокс Каст»
Автор: Сонвальд Кристина Яановна
Руководитель: Казанцев Валентин Александрович



МОДЕЛЬ КОРПУСА ЦЕНТРОБЕЖНОГО НАГНЕТАТЕЛЯ Н-340-81-4

АО «НПФ «Невинтермаш»
Автор: Аверина Елена Сергеевна
Руководитель: Мозолев Олег Игоревич



ДИАСКАН

ООО «СНК»
Автор: Смирнов Геннадий Валерьевич
Руководитель: Рудачихин Илья Сергеевич



КОРПУС КАТУШКИ

АО «ВНИИ «Сигнал»
Автор: Арефьев Денис Сергеевич

ЭЛЕМЕНТ НАГРЕВАТЕЛЬНЫЙ

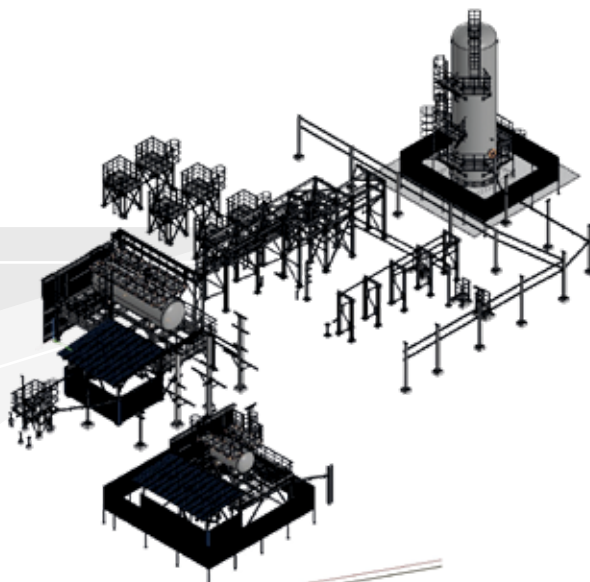
ООО «ЗМ ИНЖИНИРИНГ»
Автор: Наумов Алексей Николаевич

ПРОМЫШЛЕННОЕ СТРОИТЕЛЬСТВО

В НОМИНАЦИИ РАССМАТРИВАЮТСЯ ПРОЕКТЫ
В ОБЛАСТИ ПРОМЫШЛЕННОГО СТРОИТЕЛЬСТВА.

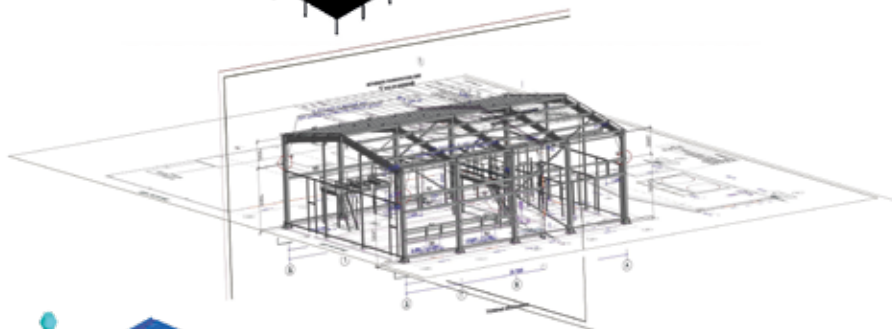
БЛОК ФАКЕЛЬНОГО СЕПАРАТОРА ФС-702 И РЕСИВЕРА ВОЗДУХА КИП, ЕМКОСТИ МЕТАНОЛА Е-706 ▶

ООО ПКТИ «ПРОМТЕХПРОЕКТ»
Автор: Соловьев Дмитрий
Владимирович
Руководитель: Зимнухов
Михаил Анатольевич



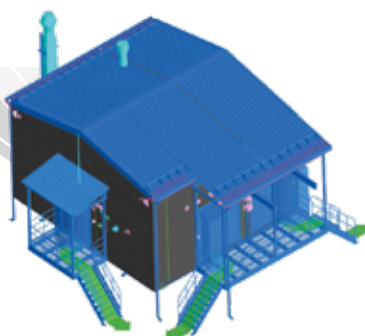
ВОДОРАЗБОРНЫЙ УЗЕЛ ▶

ИП Иванов Игорь Игоревич
Автор: Луконин Евгений Петрович



СТАНЦИЯ НАСОСНАЯ ЗАКАЧКИ В ПЛАСТ ОЧИЩЕННЫХ ПРОИЗВОДСТВЕННО-ДОЖДЕВЫХ СТОЧНЫХ ВОД ▶

ООО ПКТИ «ПРОМТЕХПРОЕКТ»
Автор: Соловьев Дмитрий
Владимирович
Руководитель: Бруй
Кирилл Константинович

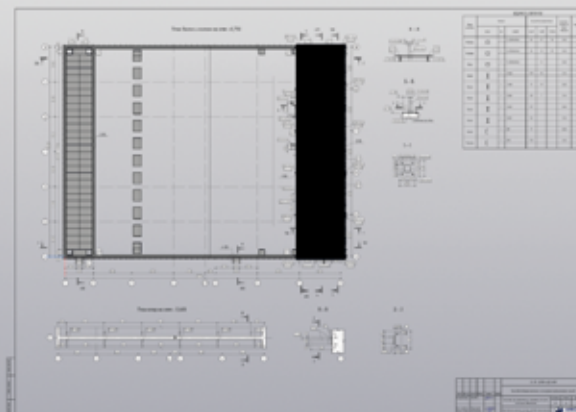


ШАХТА РАЗДАЧИ ВОЗДУХА В ЦЕХ ОБОГАЩЕНИЯ АСБЕСТА ▶

ТОО «М-Арх»
Автор: Губайдулин Бауыржан
Жулмагамбетович
Руководитель: Макаров
Евгений Николаевич

ПРОИЗВОДСТВЕННЫЙ КОМПЛЕКС ▶

ИП Иванов Игорь Игоревич
Автор: Луконин Евгений
Петрович



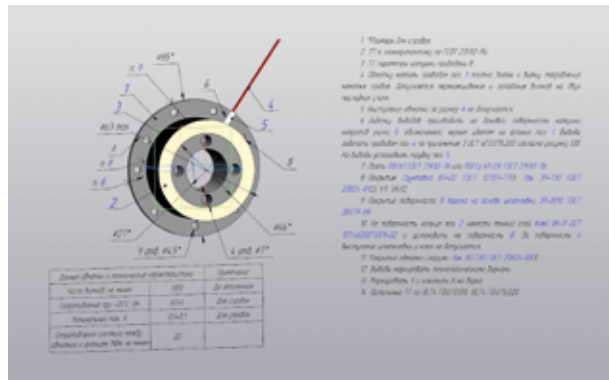
ЭЛЕКТРОННАЯ МОДЕЛЬ ИЗДЕЛИЯ

В НОМИНАЦИИ РАССМАТРИВАЮТСЯ 3D-МОДЕЛИ, СОДЕРЖАЩИЕ ЭЛЕМЕНТЫ ОФОРМЛЕНИЯ ПО ГОСТ Р 2.052—2024.



ДРЕНАЖНОЕ УСТРОЙСТВО

ОАО ЦКБ «Лазурит»
Автор: Крючков Сергей Олегович
Руководители: Сорокин Владимир Сергеевич,
Ромшин Иван Владимирович

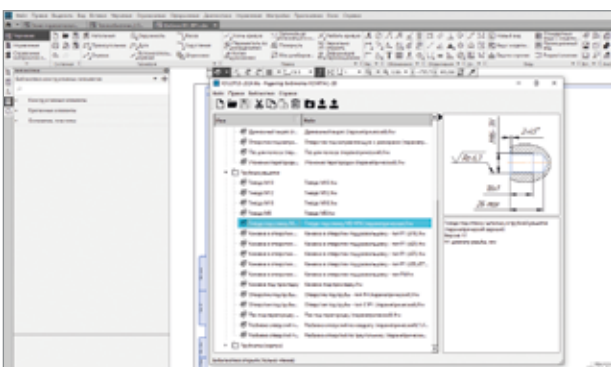


МУФТА ЭЛЕКТРОМАГНИТНАЯ

АО «ВНИИ «Сигнал»
Автор: Арефьев Денис Сергеевич

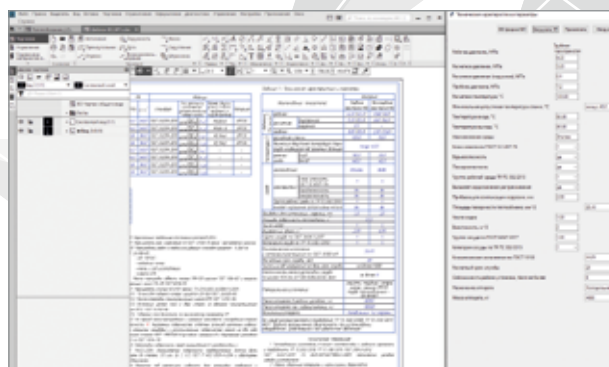
ЛУЧШЕЕ ПРИЛОЖЕНИЕ ДЛЯ КОМПАС-3D

В НОМИНАЦИИ РАССМАТРИВАЮТСЯ ПРОГРАММНЫЕ ПРИЛОЖЕНИЯ ДЛЯ КОМПАС-3D.



БИБЛИОТЕКА ТИПОВЫХ КОНСТРУКТИВНЫХ ЭЛЕМЕНТОВ ТЕПЛООБМЕННОГО ОБОРУДОВАНИЯ

АО «ЛОТОС»
Авторы: Козловский Алексей Константинович,
Фролова Ирина Дмитриевна,
Волкова Светлана Анатольевна
Руководитель: Мусихин Виктор Сергеевич



ПРИЛОЖЕНИЕ ДЛЯ ЗАПОЛНЕНИЯ ТАБЛИЦЫ ТЕХНИЧЕСКИХ ХАРАКТЕРИСТИК АППАРАТА ДАННЫМИ ИЗ EXCEL

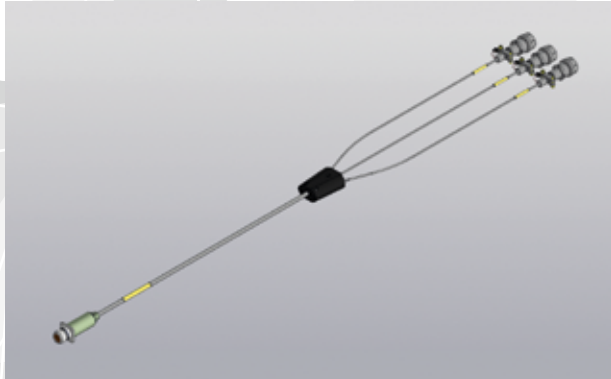
АО «ЛОТОС»
Автор: Мусихин Виктор Сергеевич

МОЛОДОЙ ПРОФЕССИОНАЛ

В НОМИНАЦИИ РАССМАТРИВАЮТСЯ ПРОЕКТЫ
ОТ АВТОРОВ В ВОЗРАСТЕ ДО 28 ЛЕТ ВКЛЮЧИТЕЛЬНО.

959 53 60 — ЖГУТ ТЕХНОЛОГИЧЕСКИЙ

АО «Вибро-прибор»
Автор: Юрьева Дарья Сергеевна
Руководитель: Брюзгин Антон Евгеньевич



АНТЕННА С ПОВОРОТНЫМ МЕХАНИЗМОМ

ООО «Бифорком Тек»
Авторы: Фролова Виктория Романовна,
Востров Максим Александрович
Руководитель: Морин Юрий Николаевич



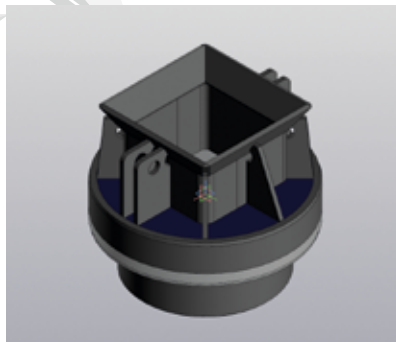
АУДИОКОЛОНКА

АО «Концерн «Океанприбор»
Автор: Копытин Павел Андреевич



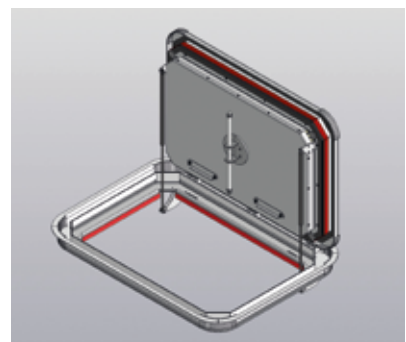
НАГОЛОВНИК СВАЕБОЙНЫЙ

АО «ПО «Севмаш»
Автор: Клачков Владимир Андреевич



ЛЮК ПАЛУБНЫЙ А-60

ООО «Эмпериум»
Автор: Захарянц Александр Гаврилович
Руководитель: Чайка Иван Анатольевич



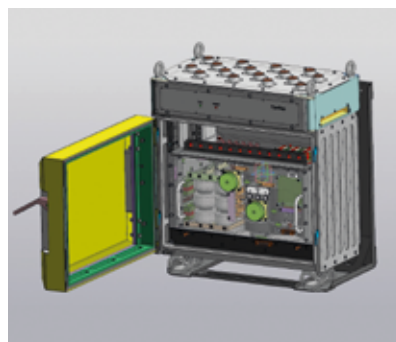
ФОТОАППАРАТ ZENIT TTL

АО «Концерн «Океанприбор»
Автор: Левич Семён Андреевич



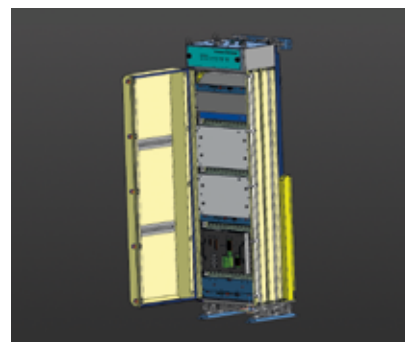
ПРИБОР СНИЖЕНИЯ ИМПУЛЬСНОЙ ПОМЕХИ

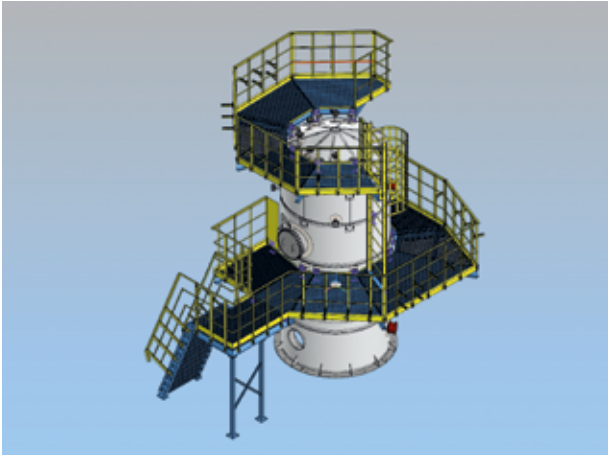
АО «Концерн «Океанприбор»
Автор: Гусейнова Юлия Алиевна
Руководитель: Маслов Александр Сергеевич



УСТРОЙСТВО ГЕНЕРАТОРНОЕ

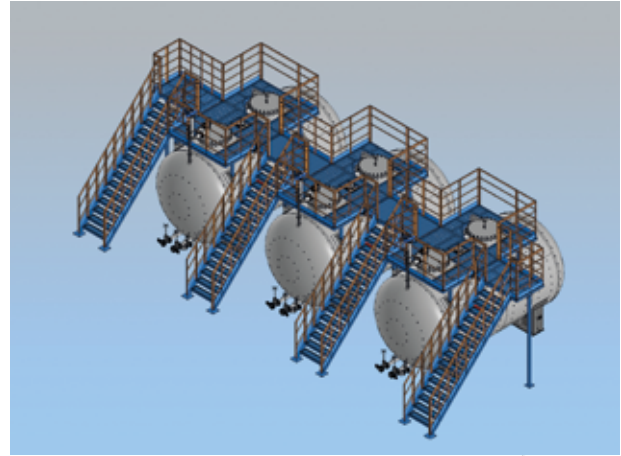
АО «Концерн «Океанприбор»
Автор: Топильский
Константин Сергеевич
Руководитель: Маслов
Александр Сергеевич





▲ **РБ ЕР.16.У.НС.001.000.000 —
ЕМКОСТЬ СБОРА КОНДЕНСАТА**

ООО «Русский Бойлер»
Автор: Джаубермезов Мурзакул Русланович
Руководитель: Осокин Валерий Константинович

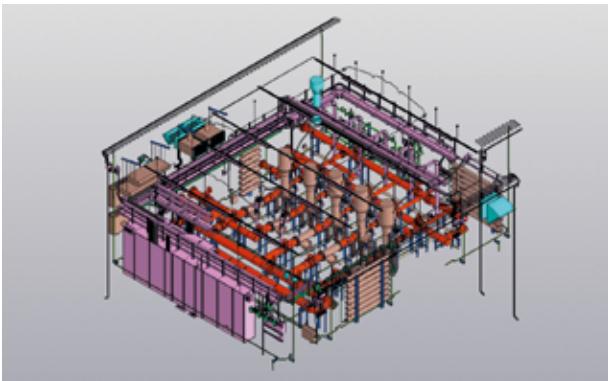


▲ **РБ РГСН.25.У.НС.001.000.000 —
ЕМКОСТЬ ДИЗЕЛЬНОГО ТОПЛИВА**

ООО «Русский Бойлер»
Автор: Джаубермезов Мурзакул Русланович
Руководитель: Осокин Валерий Константинович

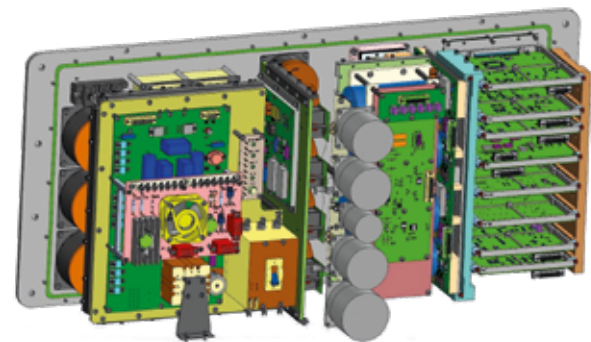
СТАНЦИЯ НАСОСНАЯ ПРОТИВОПОЖАРНАЯ

ООО ПКТИ «ПРОМТЕХПРОЕКТ»
Автор: Дорохов Дмитрий Сергеевич
Руководители: Зимнухов Михаил Анатольевич,
Соловьев Дмитрий Владимирович



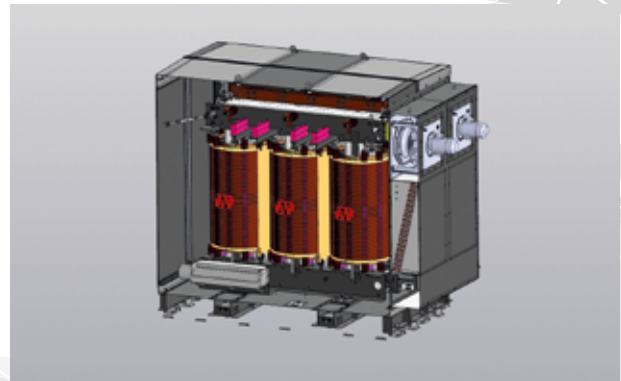
БЛОК УПРАВЛЕНИЯ БУ

АО «ВНИИ «Сигнал»
Авторы: Арефьев Денис Сергеевич,
Арефьева Анна Павловна



**ТРАНСФОРМАТОР ДЛЯ ПИТАНИЯ СИСТЕМЫ
ЭЛЕКТРОДВИЖЕНИЯ СУДНА**

ООО «ЭЛЕКТРОФИЗИКА»
Автор: Джуманиязов Ильдар Тахирович
Руководители: Шамонин Александр Сергеевич,
Горчакова Анастасия Игоревна



**ЭЛЕКТРИЧЕСКИЙ ТОЛКАТЕЛЬ
КАБЕЛЬНЫХ БАРАБАНОВ**

ООО «ЭМ-Кабель»
Автор: Агеев Игорь Игоревич
Руководитель: Грошев
Вадим Юрьевич



ПАРТНЕРЫ КОНКУРСА — 2025



ЧЛЕНЫ КОНСОРЦИУМА РАЗРАБОТЧИКОВ ИНЖЕНЕРНОГО ПРОГРАММНОГО ОБЕСПЕЧЕНИЯ «РАЗВИТИЕ»



ИНФОРМАЦИОННЫЕ ПАРТНЕРЫ



ПРИМИТЕ УЧАСТИЕ В XXIII «КОНКУРСЕ АСОВ 3D-МОДЕЛИРОВАНИЯ — 2026».

ВЫИГРЫВАЙТЕ ПРИЗЫ И ПОЛУЧИТЕ НЕЗАВИСИМУЮ ОЦЕНКУ СВОИХ НАРАБОТОК ОТ КОМАНДЫ РАЗРАБОТЧИКОВ КОМПАС-3D!



СТРАНИЦА КОНКУРСА

КОНКУРС — ЭТО:

состязание начинающих и опытных пользователей КОМПАС-3D

тренировка инженерных навыков

возможность повысить престиж предприятия в инженерном сообществе

место встречи коллег и разработчиков КОМПАС-3D



КОНТАКТЫ ОРГКОМИТЕТА

bestmodels@ascon.ru | +7 (812) 703-39-34
Информация о Конкурсе и подача заявок: best.ascon.ru