

КОМПАС-3D V10: ЧТО НОВОГО?

В марте 2008 года компания АСКОН выпускает новую версию флагманского продукта КОМПАС-3D V10. Предлагаем краткий обзор наиболее интересных новшеств и усовершенствований данной версии, многие из которых добавлены, исходя из пожеланий пользователей.

Трехмерное моделирование

При работе с моделями сборок (*.a3d) теперь можно выполнять те же операции, что и при работе с моделью детали: добавление/удаление материала, создание фасок, скруглений, ребер жесткости и т.п.

Появилась возможность простановки размеров и обозначений в трехмерных моделях. Данный функционал реализован для поддержки актуальности ЕСКД и ГОСТ. В системе КОМПАС-3D осуществлена поддержка нового стандарта ГОСТ 2.052–2006 «ЕСКД. Электронная модель изделия».

Размеры и обозначения, имеющиеся в модели, могут быть переданы в чертеж, содержащий ассоциативные виды этой модели.

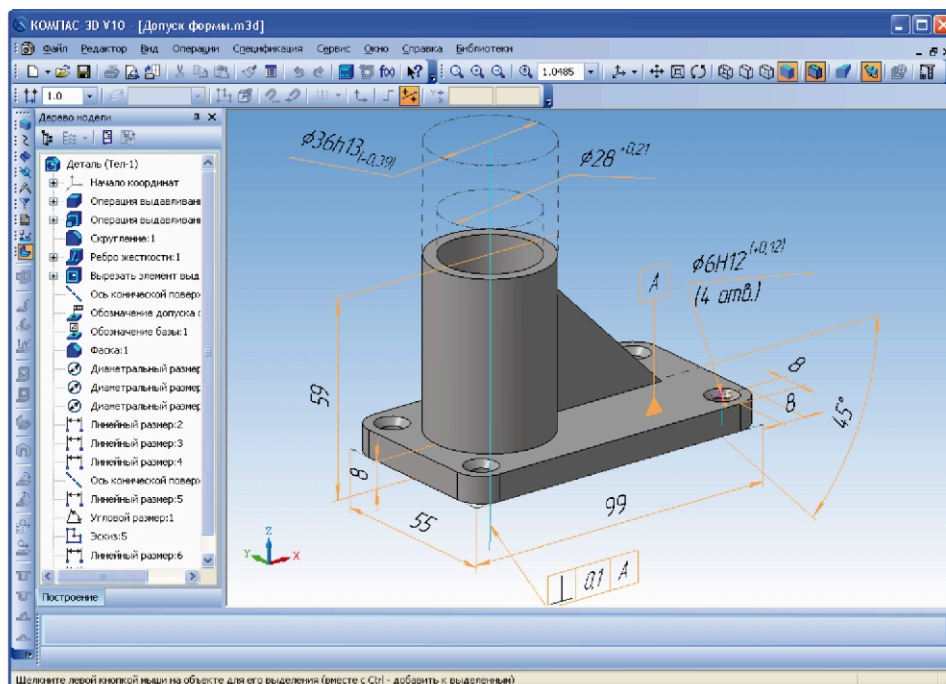
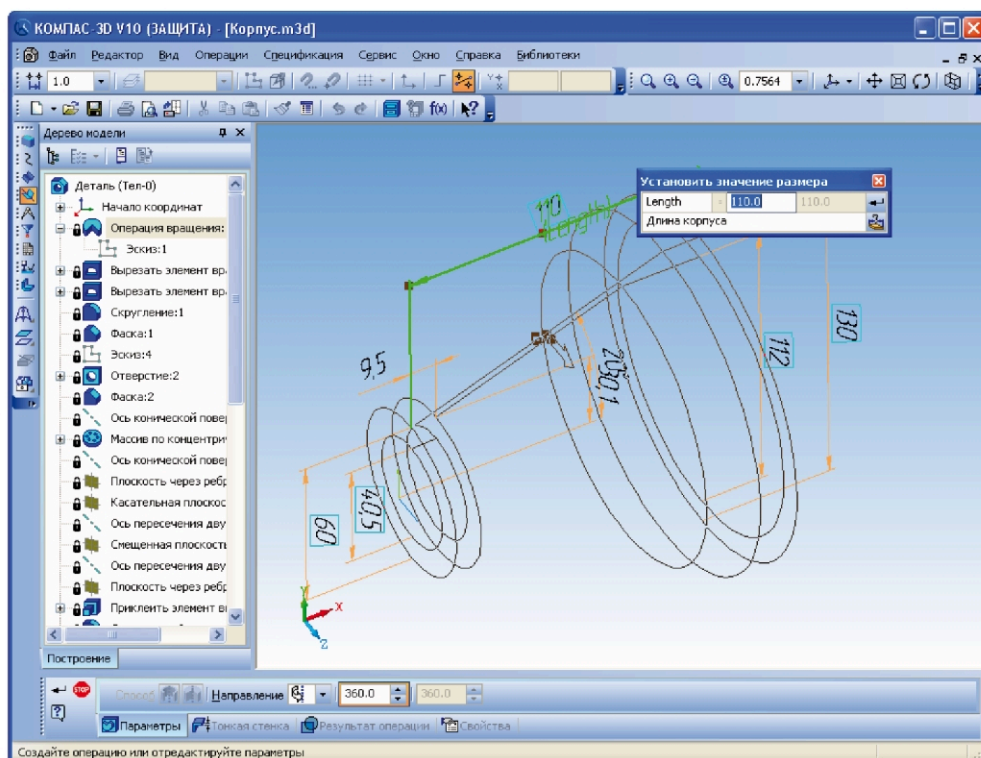


Рис. 1 – В системе КОМПАС-3D реализована поддержка нового стандарта ГОСТ 2.052–2006 «ЕСКД. Электронная модель изделия».



При создании и редактировании трехмерного элемента на экране отображаются размеры, управляющие геометрией эскиза этого элемента. Данная новая функция существенно облегчает редактирование деталей: теперь пользователь может изменять значения размеров эскизов и присвоенные им имена переменных одновременно с редактированием твердотельных операций.

Рис. 2 – «При редактировании твердотельных операций возможна работа с размерами эскиза».

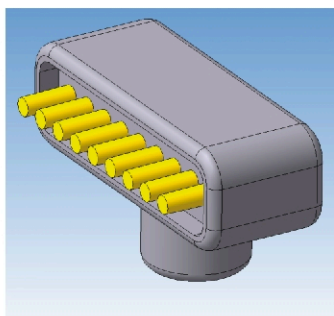
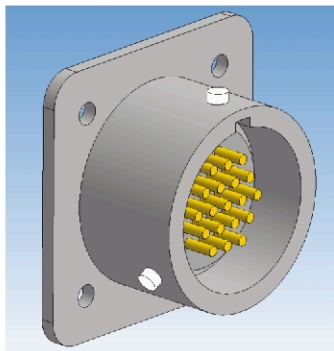
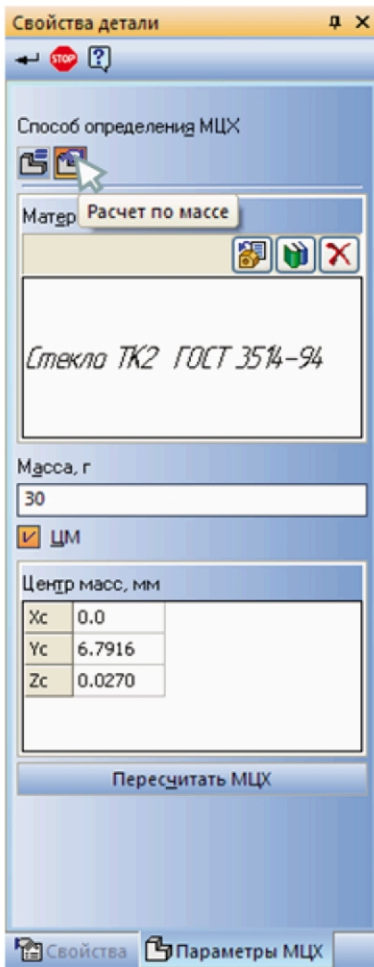


Рис. 3, 4, 5 – «Создание заимствованных компонентов можно будет отображать упрощенно, а точные МЦХ назначать вручную».

При работе с покупными изделиями или с изделиями, заимствованными извне и которые не требуют детальной проработки геометрии, появилась возможность управления параметрами массо-центровочных характеристик (МЦХ): пользователь может задать значение массы или координат центра масс модели (если модель – деталь, то можно ввести значение плотности материала). Таким образом, если пользователю нет нужды тратить лишнее время на детальную прорисовку геометрии, но есть необходимость соблюдения массо-центровочных характеристик, работа по созданию подобных элементов существенно упрощается.

Появилась возможность задания набора объектов, участвующих в определении габарита модели.

Управление габаритным параллелепипедом используется в разных случаях, например:

- для работы команды Показать все — масштаб отображения изменяется так, чтобы проекция габаритного параллелепипеда модели на плоскость экрана вписалась в окно;
- при центрировании изображения после изменения ориентации модели — в данном случае центр проекции габаритного параллелепипеда совмещается с центром окна модели.

В командах Ломаяя и Слайн на панели специального управления появилась возможность построения дополнительной точки, используя полный функционал построения вершины кривой, в котором доступны все способы задания положения точки. Таким образом, существенно облегчилось редактирование существующих трехмерных кривых.

Предварительный просмотр перед печатью

Стало возможным сохранять и загружать данные для режима предварительного просмотра – имена документов, параметры их размещения на поле вывода, настройки параметров вывода, сведения об устройстве вывода. Данные записываются в файлы заданий на печать (*.rjd). Загрузка задания возможна как в режиме предварительного просмотра, так и в обычном режиме работы с системой КОМПАС-3D.

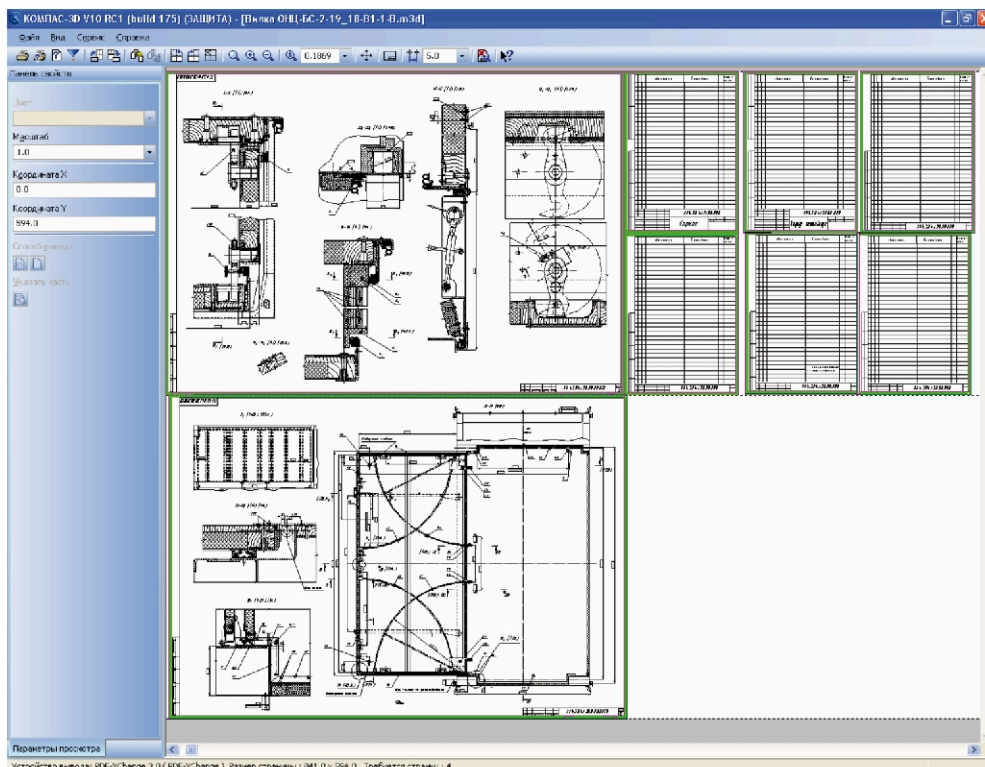


Рис. 6 – «Настройки задания на печать в КОМПАС-3D V10 сохраняются».



Графические документы

Появилась новая отдельная команда Заливка, позволяющая создавать одноцветные заливки и градиентные заливки следующих типов:

- Линейная,
- Цилиндрическая,
- Угловая,
- Коническая,
- Радиальная,
- Квадратная,

Градиентные заливки представляют собой плавные цветовые переходы между двумя или несколькими цветами. Использование градиентных заливок существенно улучшает визуальное отображение проектов пользователя и позволяет предоставить результаты своих работ в более эффектном виде.

В меню Вставка появилась команда Изображение из вида другого чертежа, позволяющая вставить в текущий чертеж содержимое вида другого чертежа. Это существенное расширение возможностей для коллективной работы над проектами. Вставляя в свой чертеж какое-либо изображение из другого чертежа, проектировщик может сохранить связь с источником и будет видеть изменения, если таковые произойдут. Одной из интересных новинок при работе с графическими документами является возможность вставки ссылок в ячейки основной надписи чертежа.

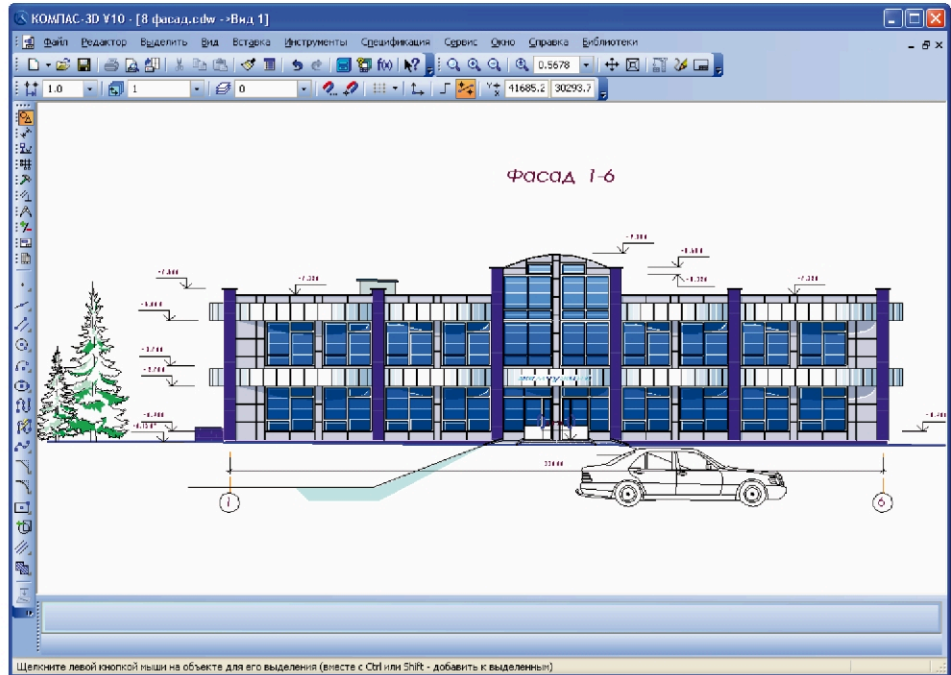


Рис. 7 – «Разные типы градиентных заливок в КОМПАС-3D V10».

Так при вставке ссылки в поле «Масштаб» по умолчанию предлагается создание ссылки на масштаб вида, причем пользователю предоставлена возможность выбора требуемого вида, с которого будет читаться информация о масштабе. Кроме того, в диалоге настроек параметров вида возможно включение Создания ссылки на масштаб вида в основной надписи по умолчанию. Как только данная опция будет включена, то после создания пользователем в чертеже первого вида, в ячейку «Масштаб» основной надписи будет автоматически вставлена ссылка на масштаб этого вида.

В меню Инструменты появилась команда Выровнять размерные линии. Она позволяет выравнивать вдоль одной прямой параллельные размерные линии линейных размеров и выравнивать радиусы размерных линий угловых размеров. Для выравнивания нужно лишь только указать размер-образец, по которому будет происходить выравнивание.

Доработана команда Деформация сдвигом: теперь с ее помощью можно сдвигать вдоль выносных линий размерные линии линейных размеров - без смещения точек привязки размера.

Текстовые документы и спецификации

Одной из особенностей системы КОМПАС-3D является наличие собственного текстового и табличного редактора, дающего возможность пользователям создавать и редактировать тексты и таблицы в других графических документах. В новой версии существенно расширились варианты создания иллюстраций в текстовой документации. Текстовые документы постоянно развиваются, и одним из новых интересных решений для работы с ними является возможность, позволяющая вставить в текст или таблицу изображение из файла растрового формата.

Существенным дополнением к функционалу спецификаций является сохранение спецификации в формате Microsoft Excel с помощью стандартной команды Файл - Сохранить как... Это позволит передавать информацию о структуре и составе изделий в другие системы для взаимодействия с иными приложениями.

<i>Список используемых компонентов</i>	
<i>Наименование</i>	<i>Вид</i>
<i>Шайба 12В12.31 ГОСТ 13464-77</i>	
<i>Болт М6-8х30.109.30ХГСА ГОСТ 15589-70</i>	
<i>Подшипник 5А-200 ГОСТ 10058-90</i>	

Рис. 8 – «Пример использования растровых изображений в текстовых документах».



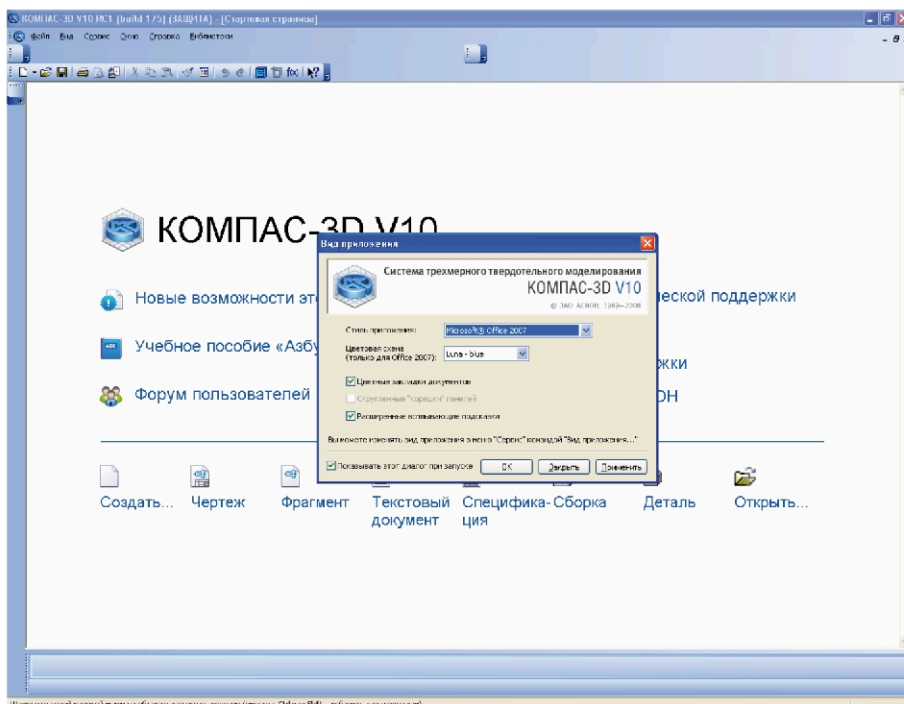
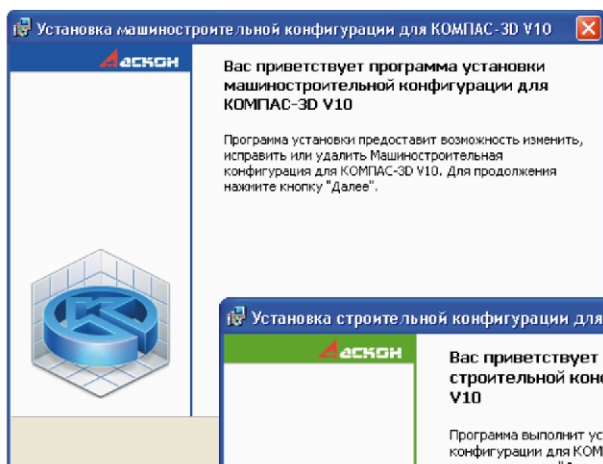


Рис. 9 – «Общий вид приложения после первого запуска».

Новые возможности интерфейса

В новой версии реализована поддержка стандарта Юникод (Unicode), позволяющая представить знаки практически всех письменных языков. Расширены возможности настройки вида приложения. В диалоге Вид приложения появились:

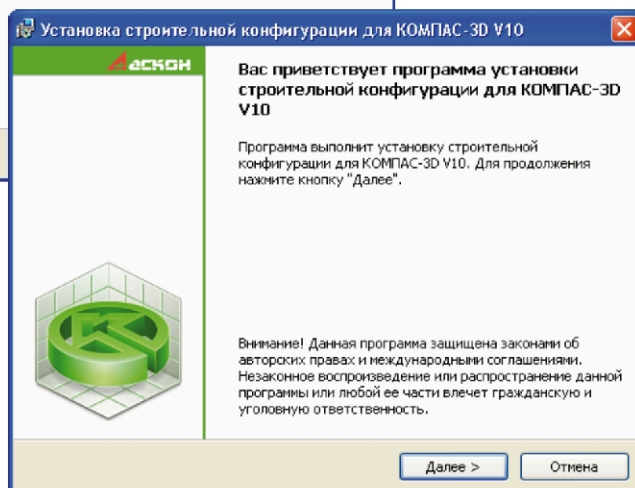
- список Цветовая схема, позволяющий выбрать цветовую схему для интерфейса КОМПАС-3D;
- опция Расширенные всплывающие подсказки, позволяющая добавлять во всплывающую подсказку на элементе его описание, отображающееся в Строке сообщений.



Изменения, касающиеся общих настроек системы

В этой версии КОМПАС впервые выйдет на нескольких инсталляторах:

- Базовый инсталлятор
- Машиностроительная конфигурация
- Строительная конфигурация



Это предоставит пользователям возможность более удобно настраивать под свои задачи универсальную систему автоматизированного проектирования. В случае установки Базового инсталлятора и необходимой конфигурации специалист получит в руки инструмент специально настроенный для своей области проектирования, включая интерфейс и специализированные библиотеки и каталоги.

Рис. 10 – «Диалоговое окно программы установок машиностроительной и строительной конфигураций».

Подробная информация о КОМПАС-3D V10 – на сайте компании www.ascon.ru.

Офисы АСКОН:

Санкт-Петербург,
Набережная Обводного канала, 193
Тел.: (812) 703-3933, 703-3934
E-mail: kompas@ascon.ru

Москва,
Алтуфьевское шоссе, 1/7
Тел.: (495) 784-7492
E-mail: kompas@asconm.ru

Полный список наших офисов и партнеров смотрите на нашем сайте: www.ascon.ru

