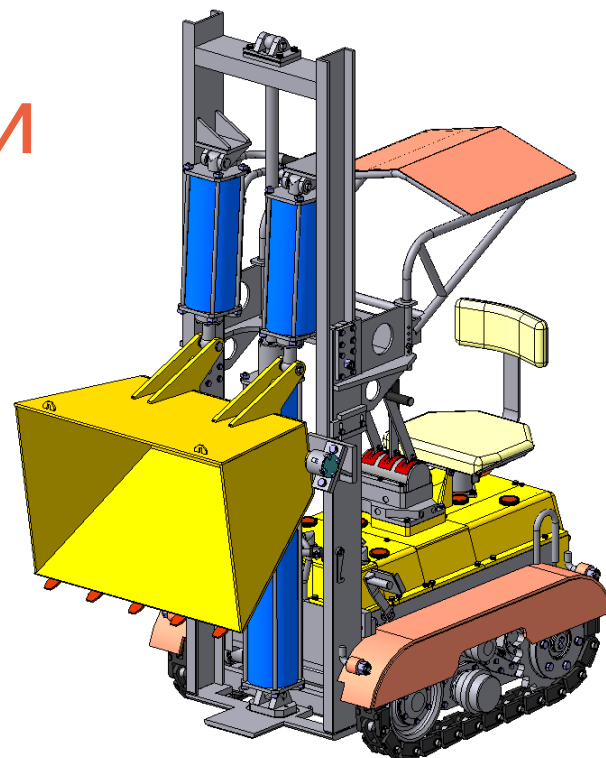




КОМПАС-3D

ОСНОВНЫЕ ВОЗМОЖНОСТИ



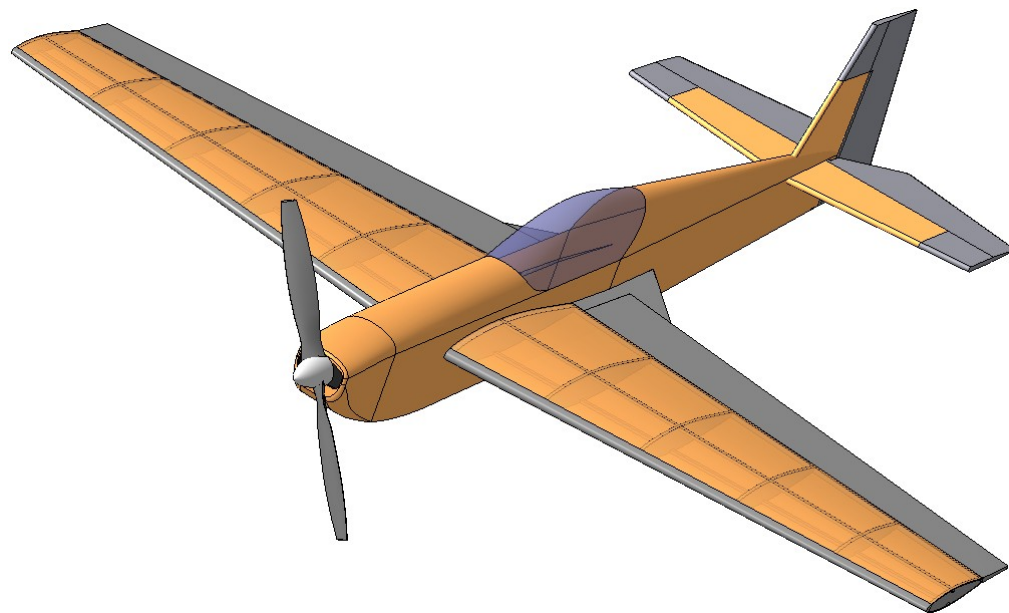
Решения КОМПАС



Самый быстрый путь в 3D

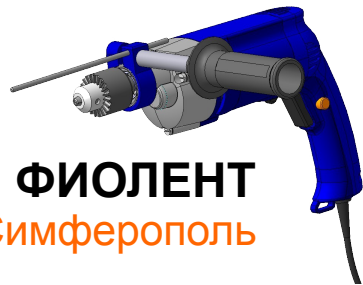
КОМПАС-3D и приложения к нему – легкое в освоении решение для инженерного 3D-моделирования, анимации и визуализации.

КОМПАС-3D – классическая 3D-САПР среднего уровня, позволяющая быстро и эффективно проектировать изделия в самых разных отраслях промышленности.

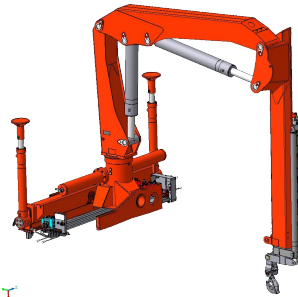


Массовый

КОМПАС-3D – основа автоматизации **тысяч** промышленных предприятий и надежный инструмент **десятков тысяч** конструкторов



ФИОЛЕНТ
Симферополь



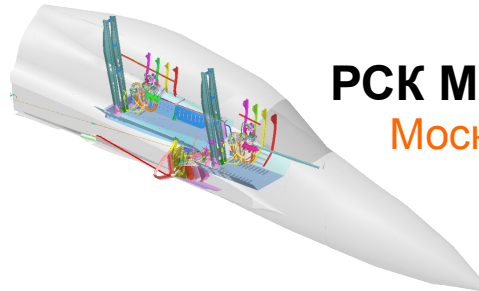
ВЕЛМАШ-Сервис
Великие Луки



ИЗТМ
Иркутск



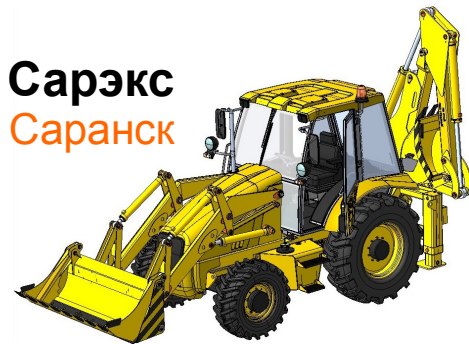
ЗОРЯ-Машпроект
Николаев



РСК МиГ
Москва



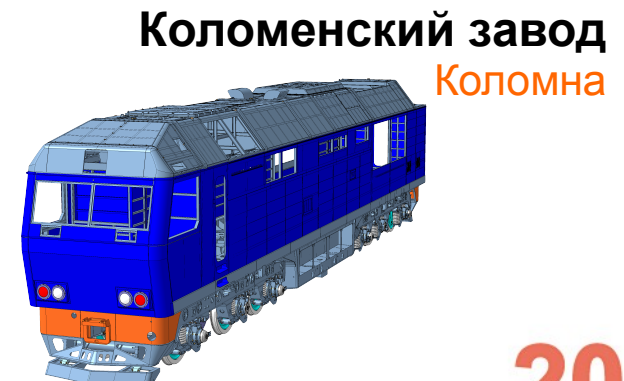
Проект-техника
Москва



Сарэкс
Саранск

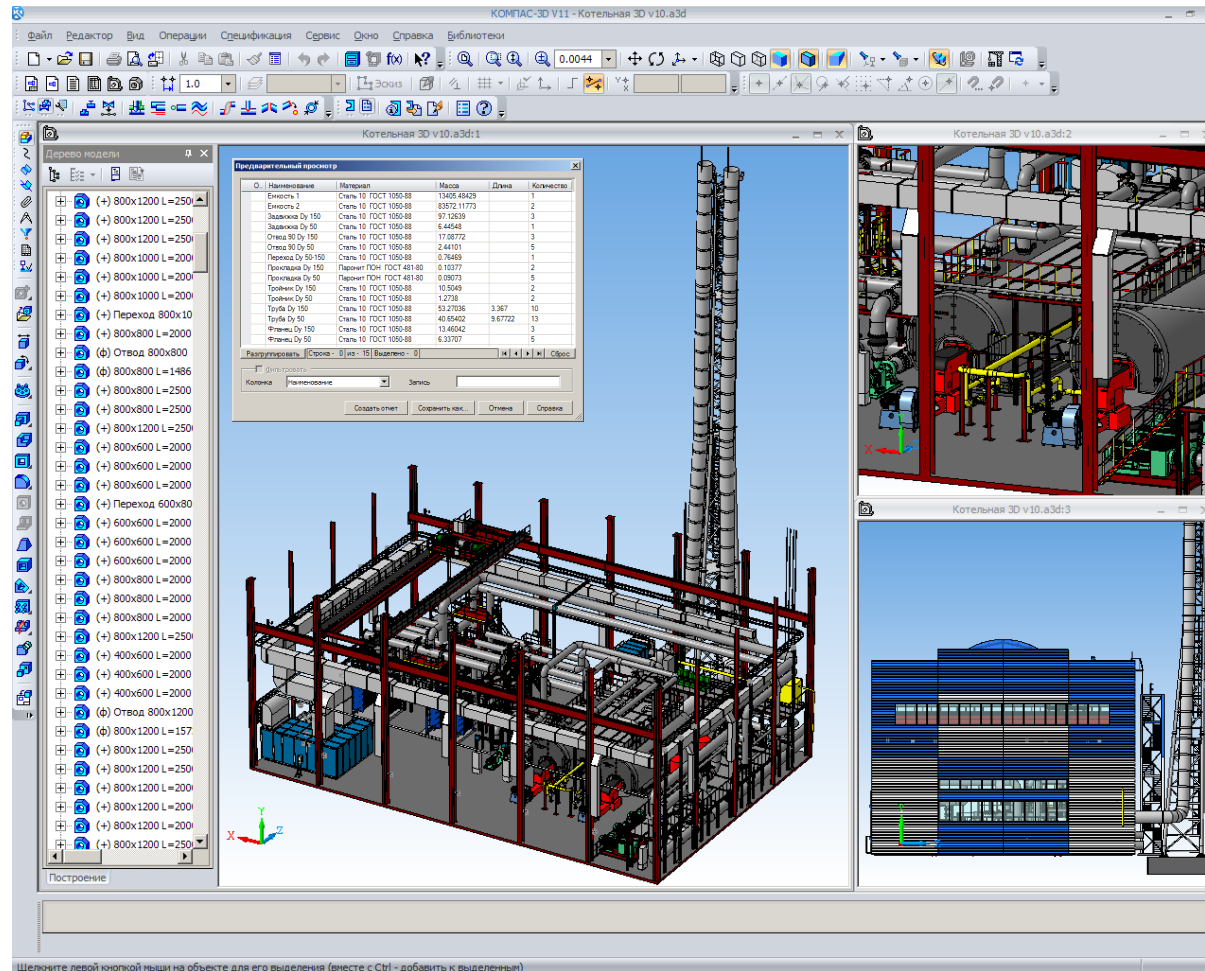


КурганХимМаш
Курган



Коломенский завод
Коломна

Продуманный и удобный интерфейс, делающий работу конструктора быстрой и приносящей удовольствие



Уникальная скорость освоения и простота работы Встроенное интерактивное учебное пособие Азбука КОМПАС

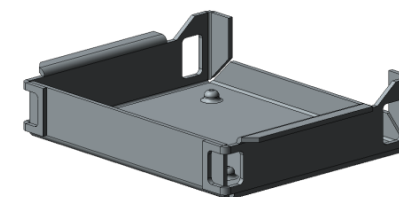
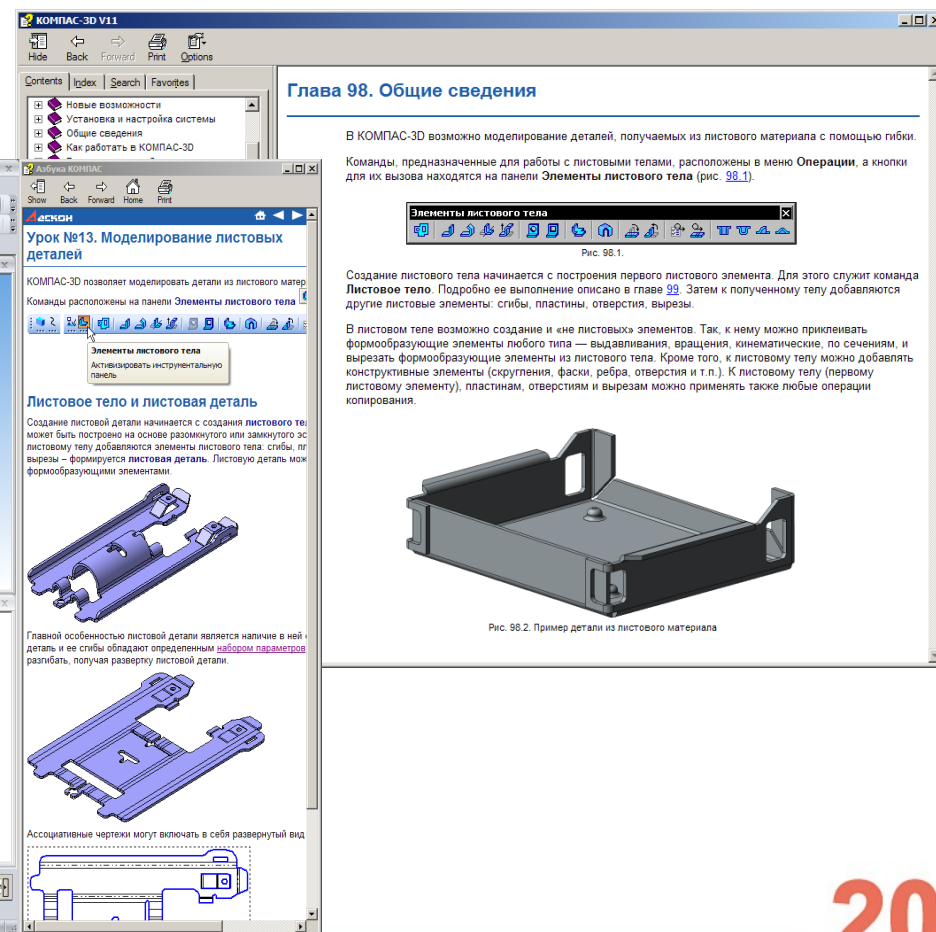
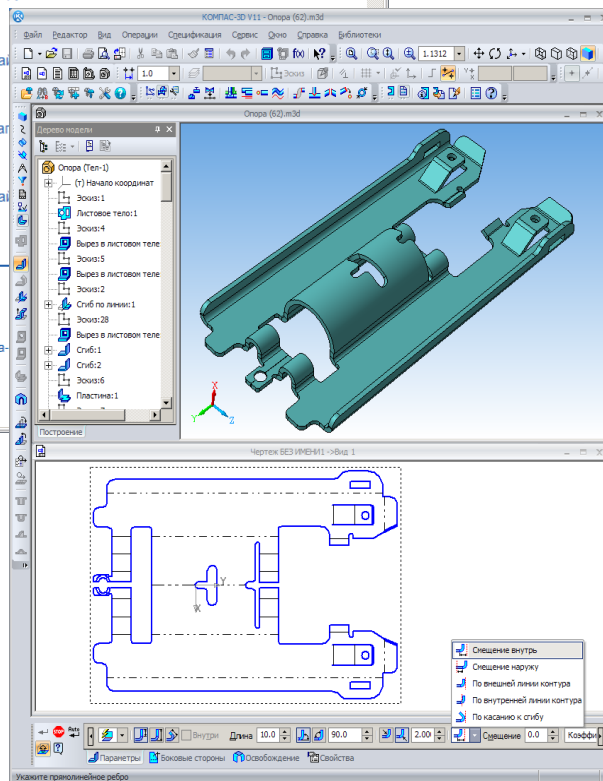
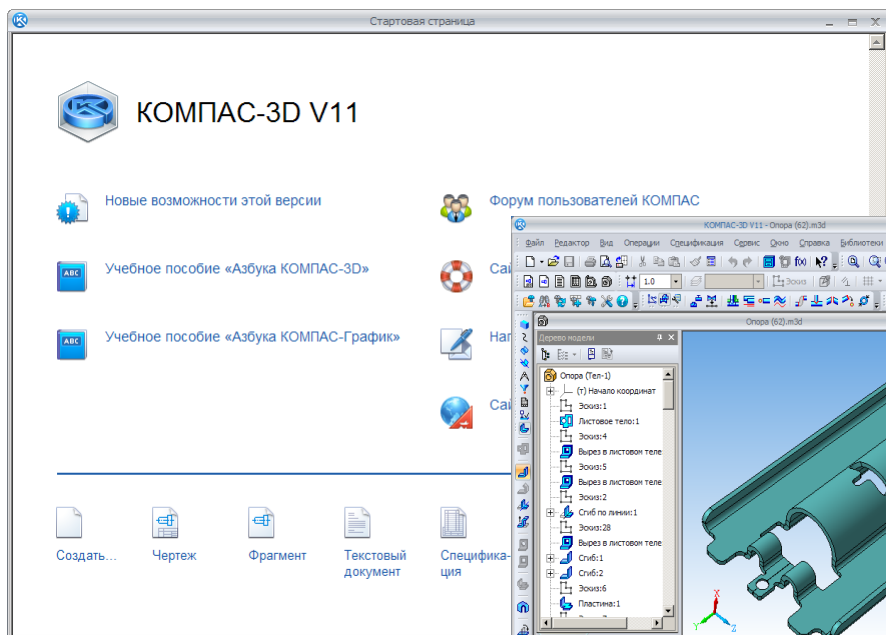
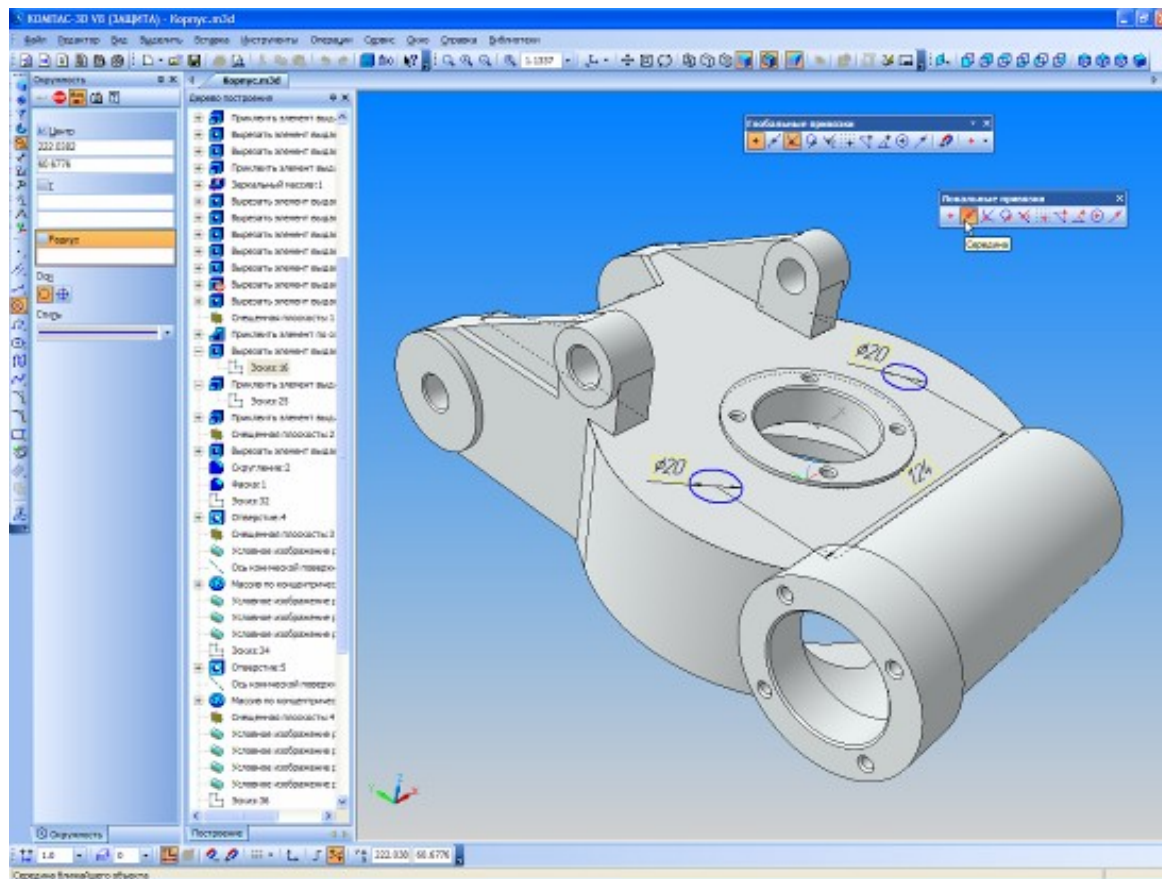


Рис. 98.2. Пример детали из листового материала

Базовые возможности

Все базовые возможности, ставшие стандартом для САПР среднего уровня:

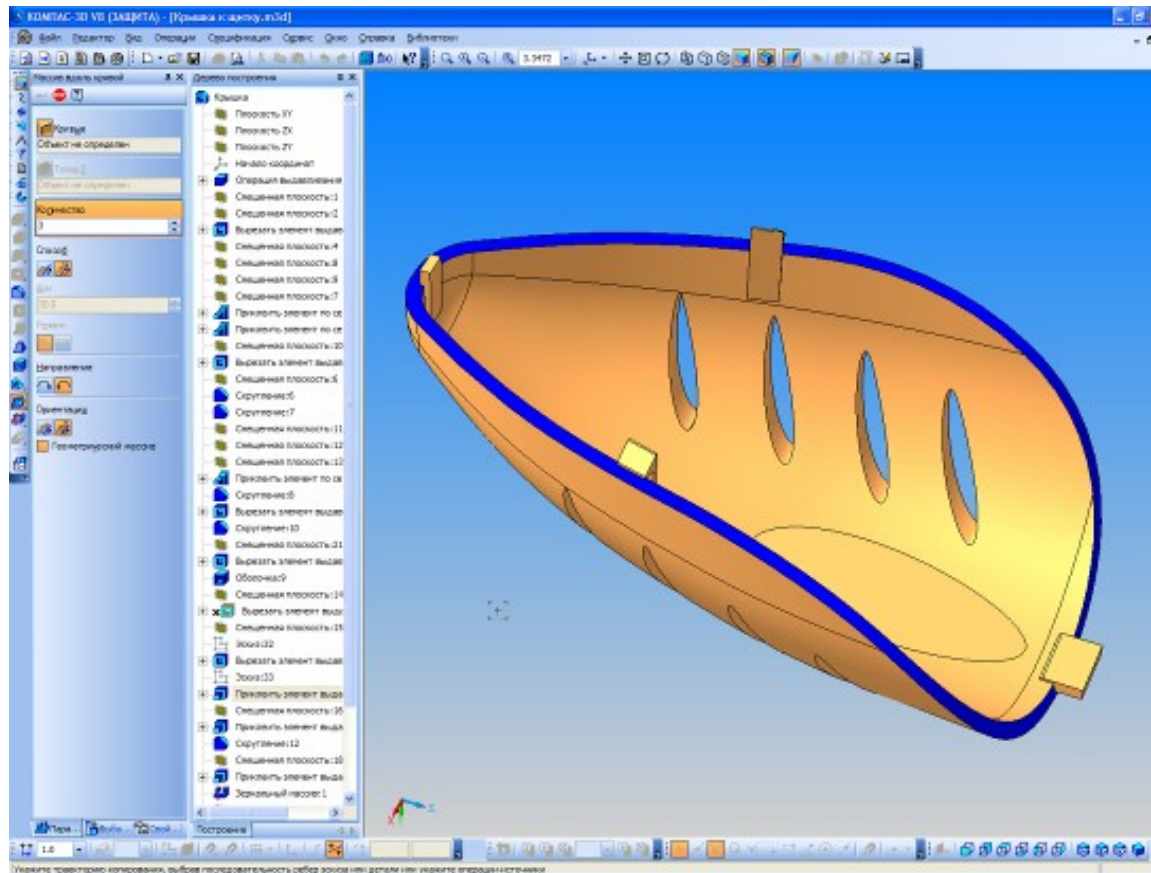
- Булевы операции над формообразующими элементами



Базовые возможности

Все базовые возможности, ставшие стандартом для САПР среднего уровня:

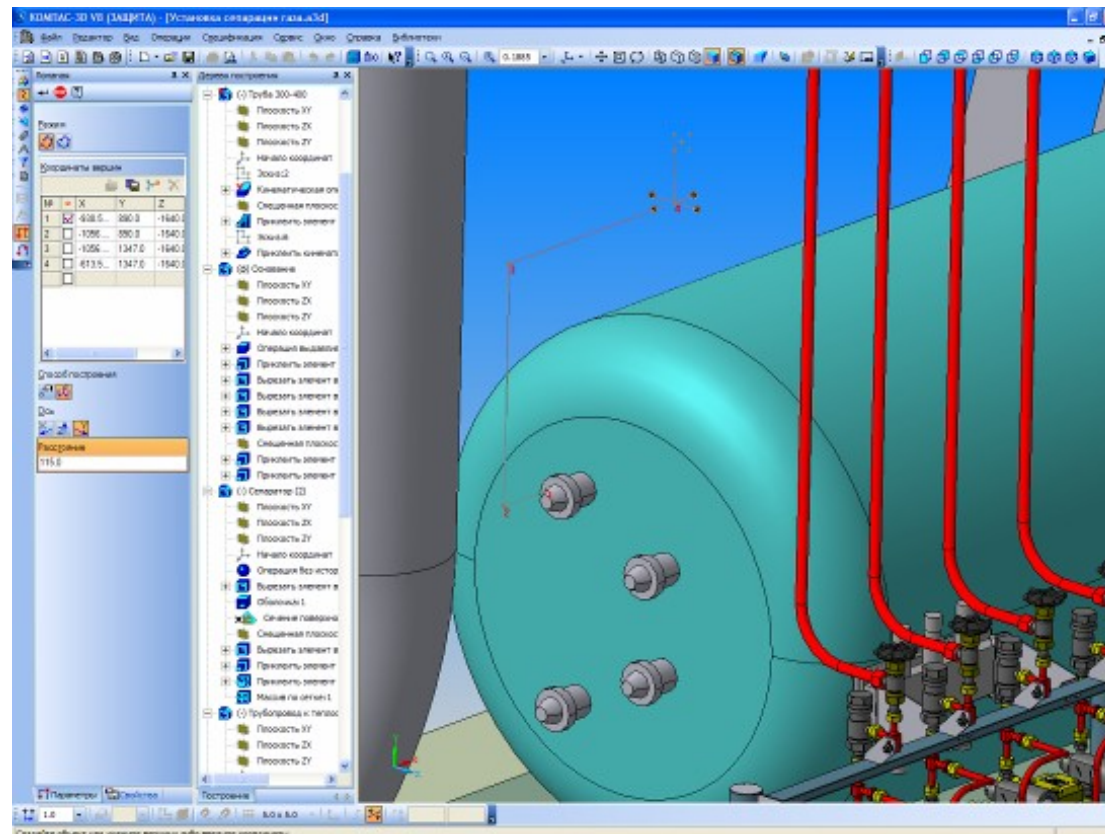
- Создание сложных поверхностей



Базовые возможности

Все базовые возможности, ставшие стандартом для САПР среднего уровня:

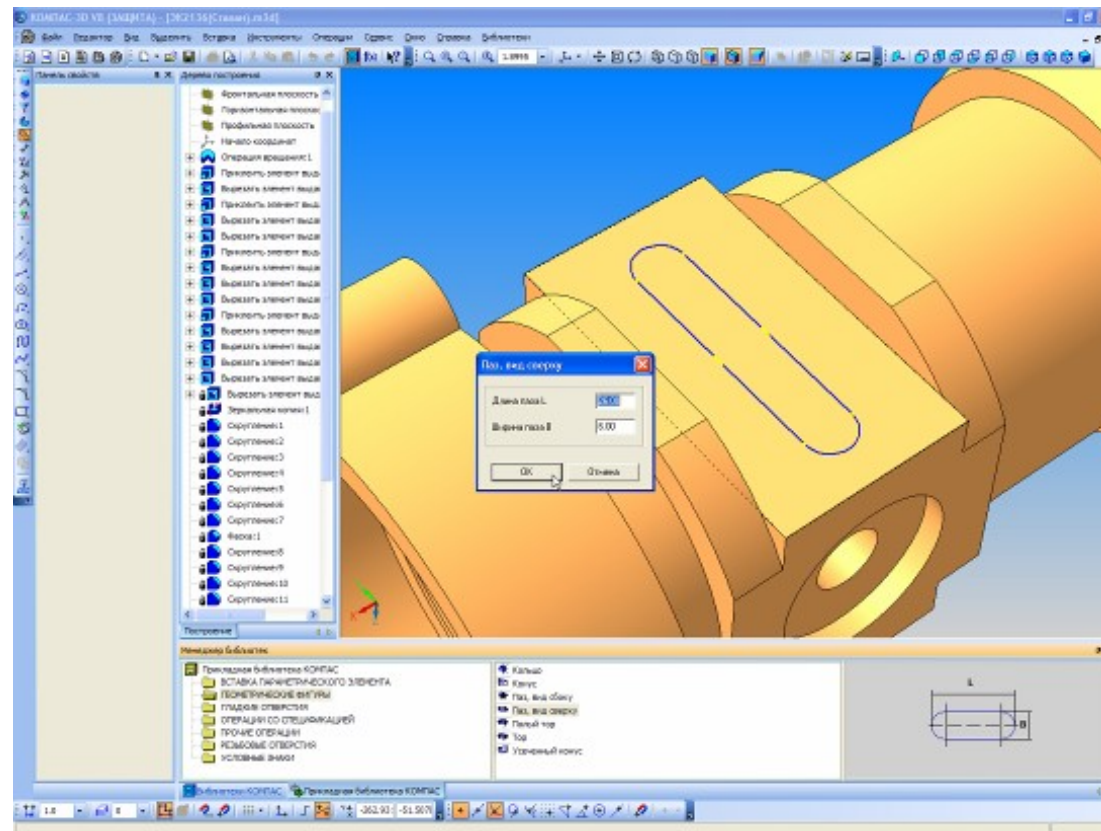
- Построение вспомогательных прямых и плоскостей, эскизов, пространственных кривых



Базовые возможности

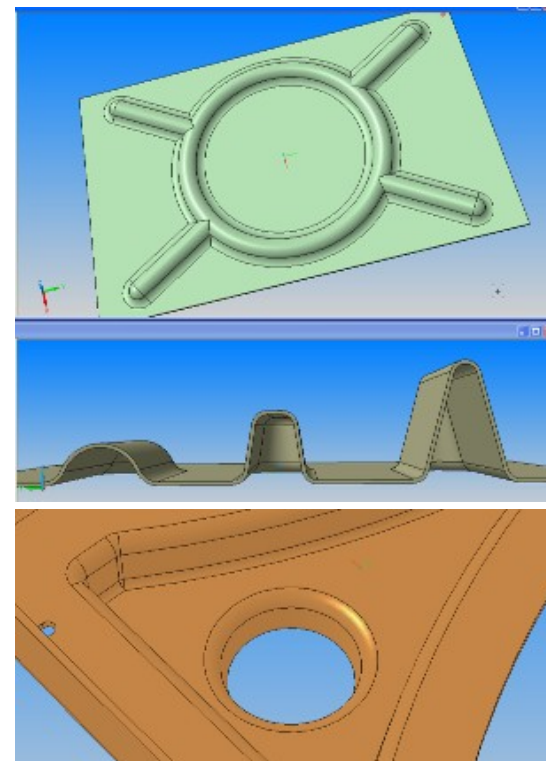
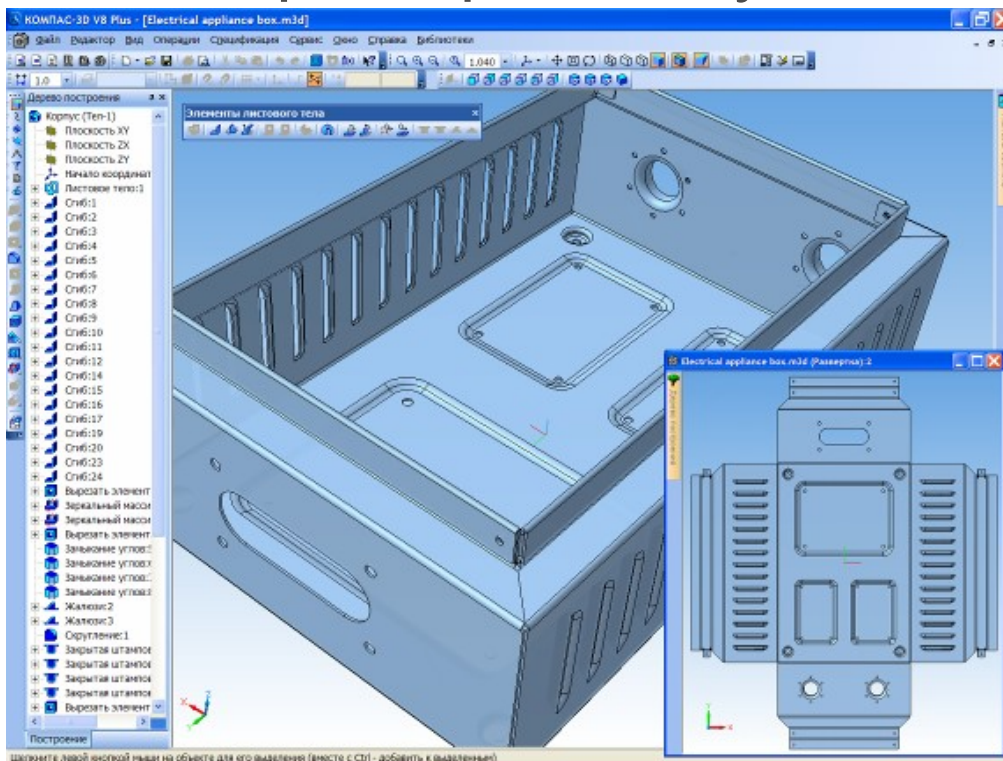
Все базовые возможности, ставшие стандартом для САПР среднего уровня:

- Создание конструктивных элементов - фасок, скруглений, отверстий, ребер жесткости, тонкостенных оболочек, и т.п.



Листовые детали

Полноценная функциональность для моделирования деталей из листового материала - команды создания листового тела, сгибов, подсечек, отверстий, жалюзи, буртиков, штамповок и вырезов в листовом теле, замыкания углов, а также выполнения развертки полученного листового тела

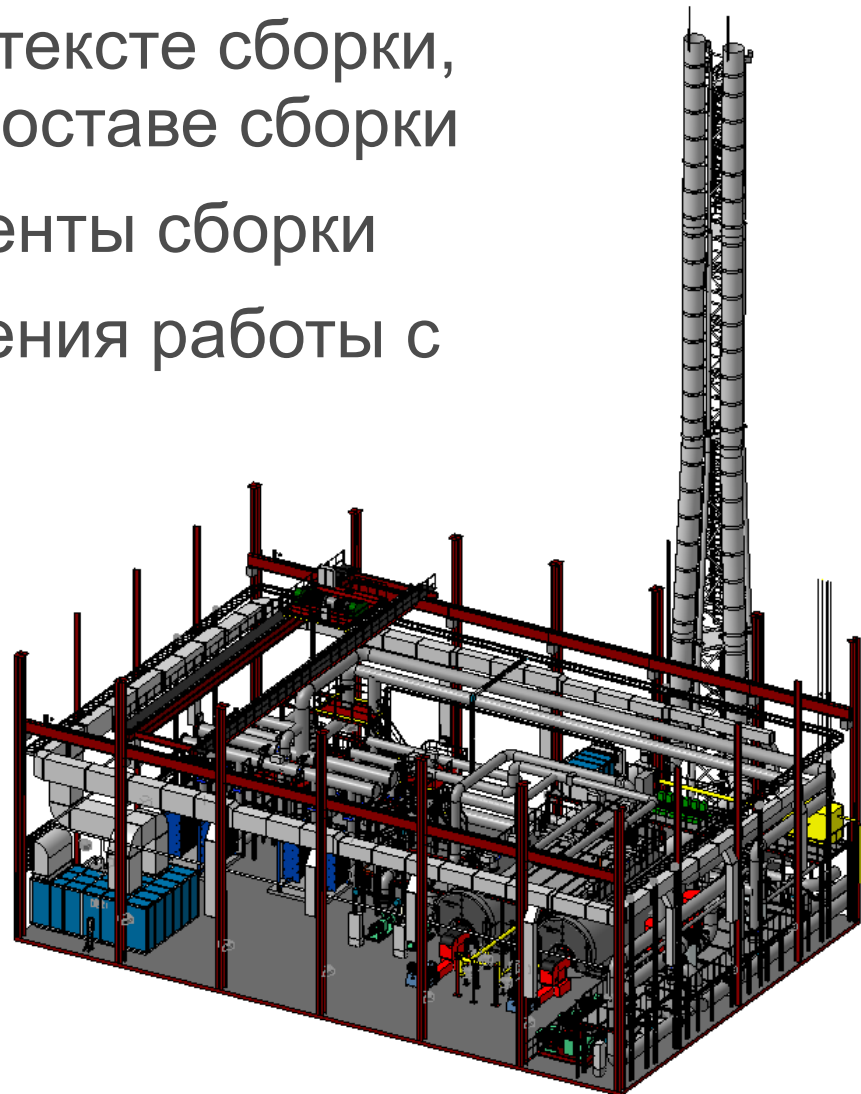
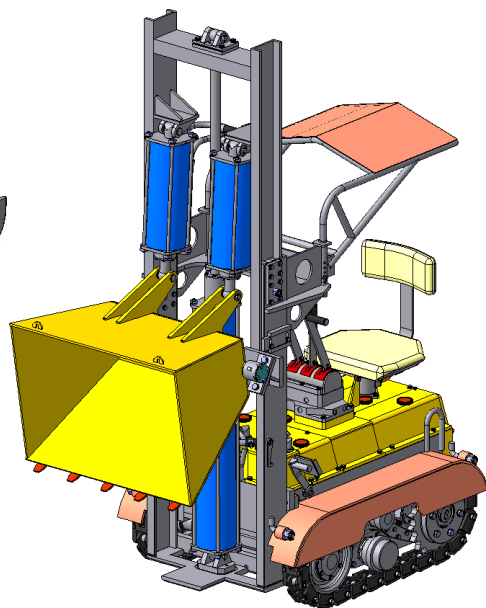
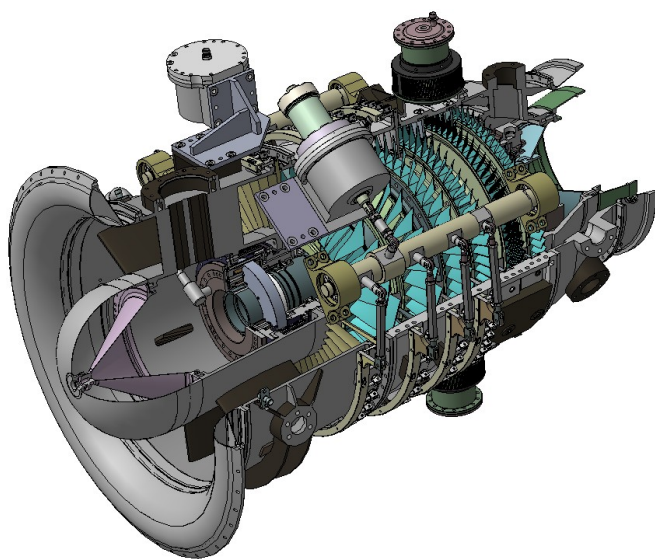


Сборки любой сложности

Моделирование компонентов в контексте сборки,
взаимное определение деталей в составе сборки

Наложение сопряжений на компоненты сборки

Специальные средства для упрощения работы с
большими сборками

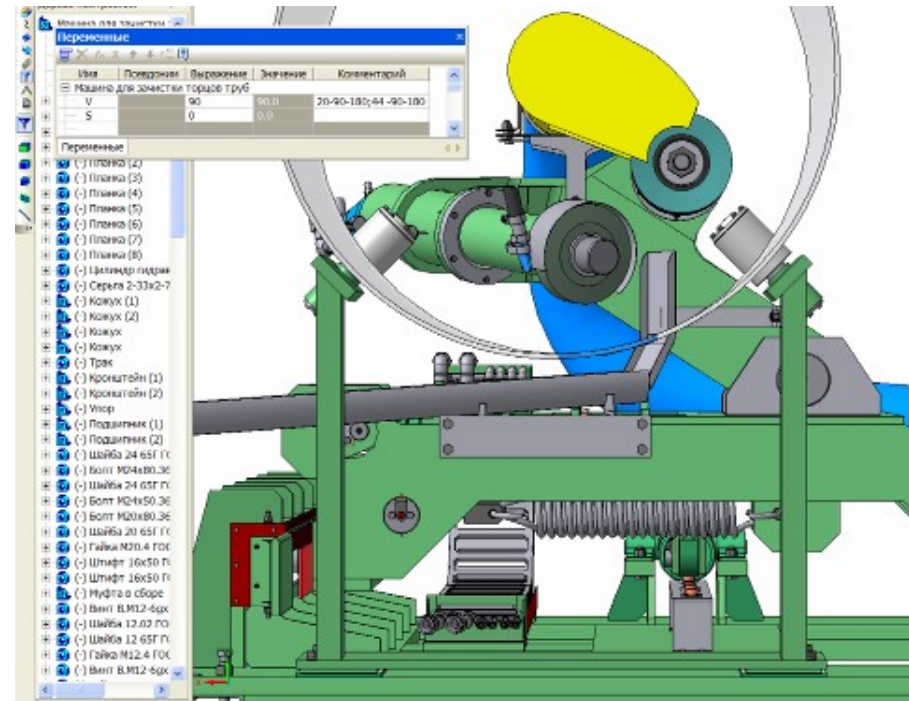
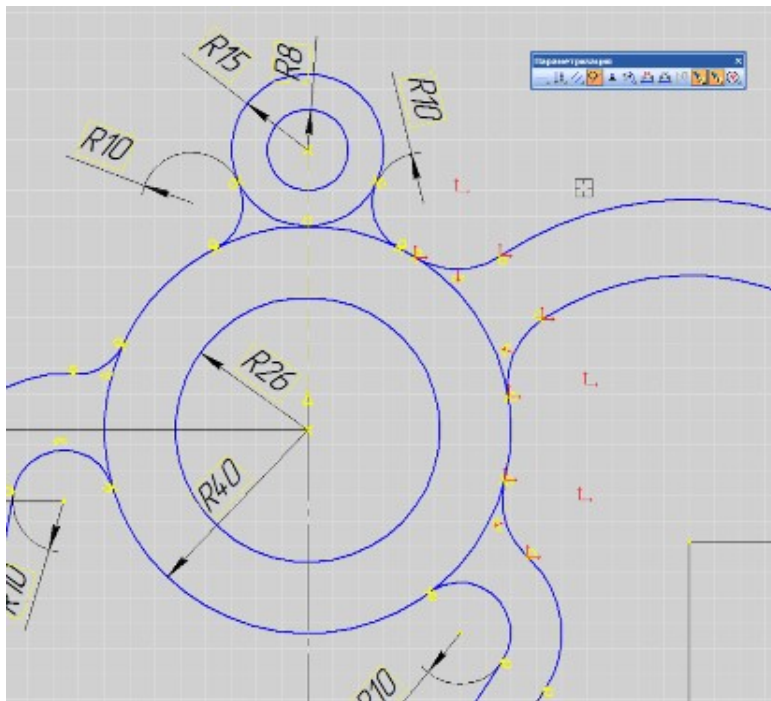


Параметризация

Вариационная параметризация эскиза

Возможность гибкого редактирования деталей и сборок

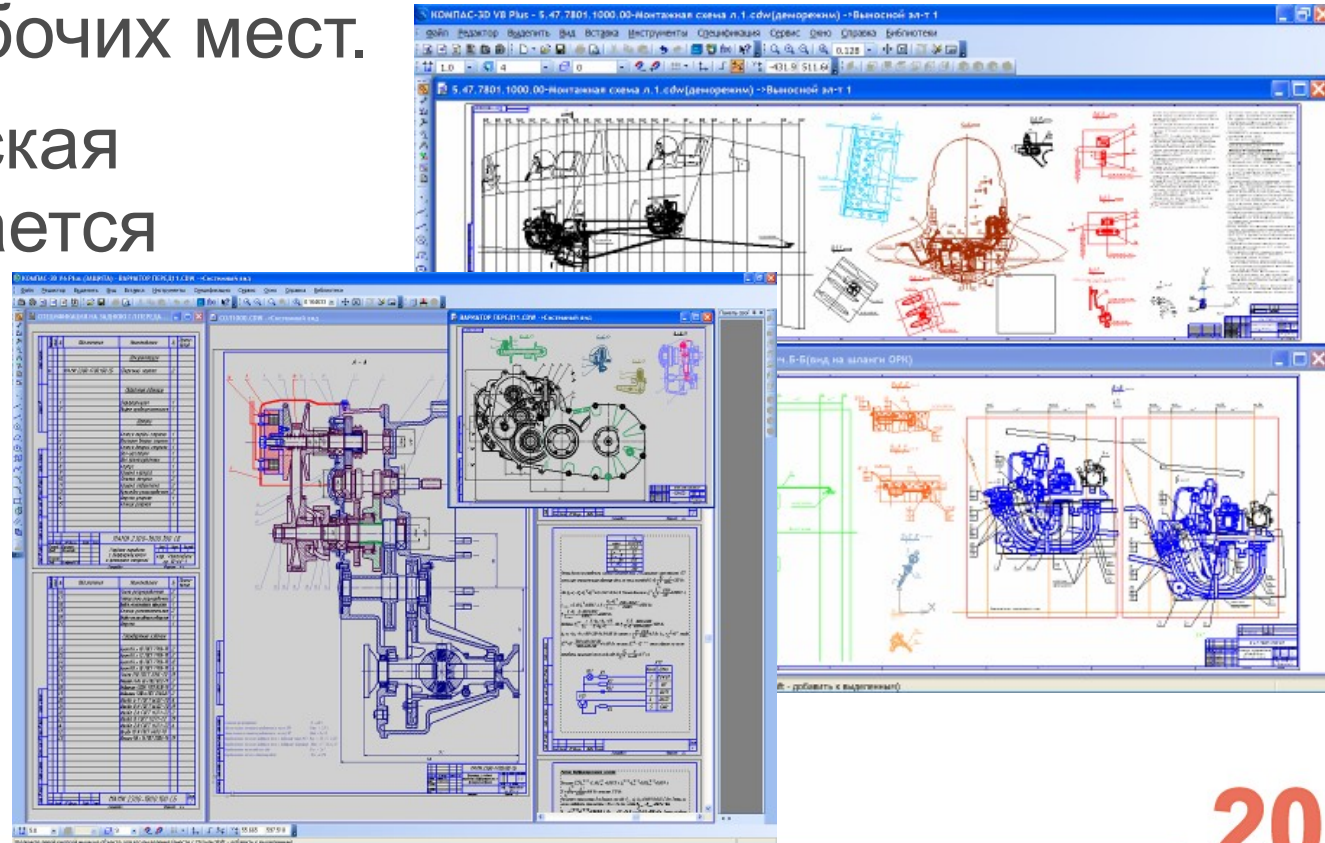
Переопределение параметров любого элемента на любом этапе проектирования, вызывающее перестроение всей модели



Удобный инструмент конструктора

КОМПАС-График и приложения к нему – отличное решение для 2D-проектирования и конструирования в промышленности, оптимальное по соотношению «цена/качество» для массового оснащения типовых конструкторских рабочих мест.

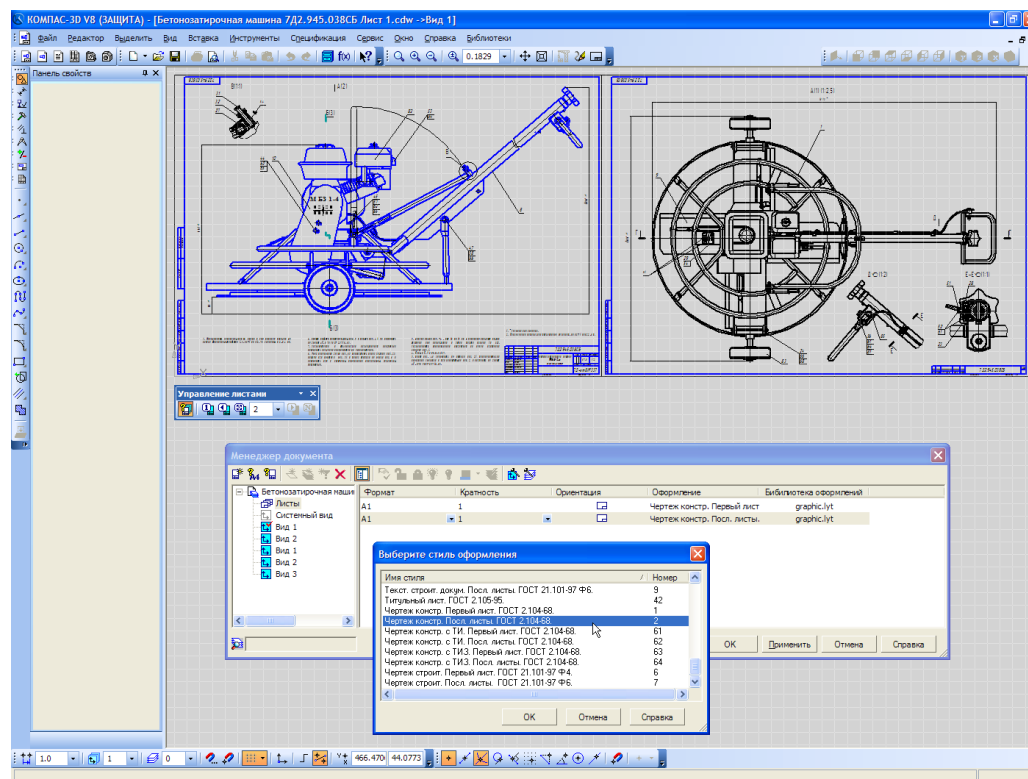
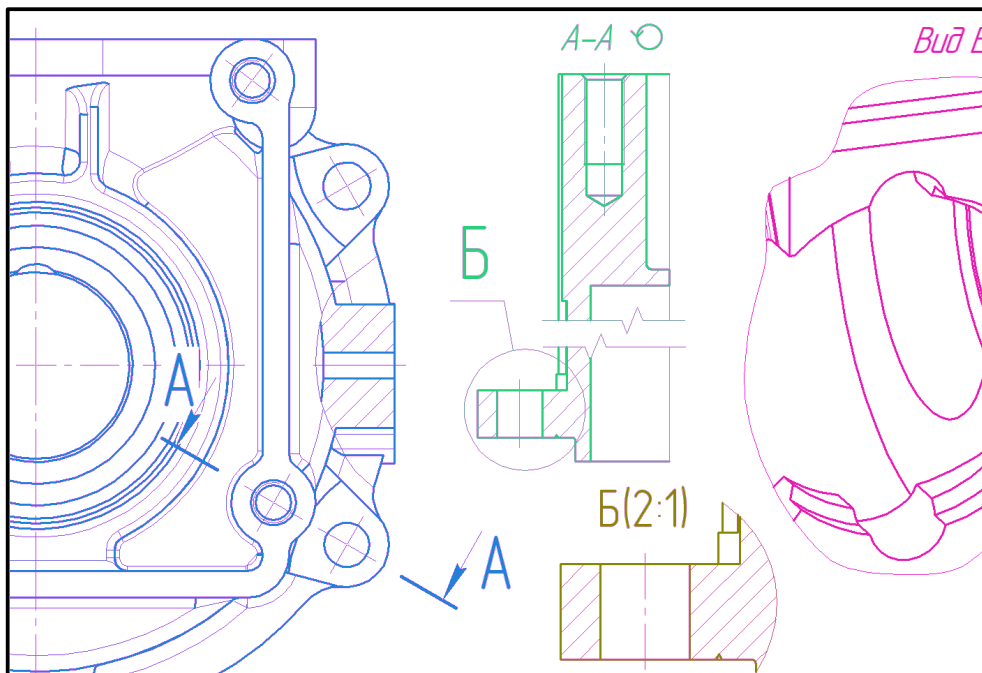
Любая конструкторская документация создается быстро и легко, если Вы работаете в КОМПАС-График!



Создание ассоциативных видов, чертежей

Быстрое создание ассоциативных видов, разрезов, сечений с трехмерных моделей

Многолистовые чертежи любых форматов и стилей



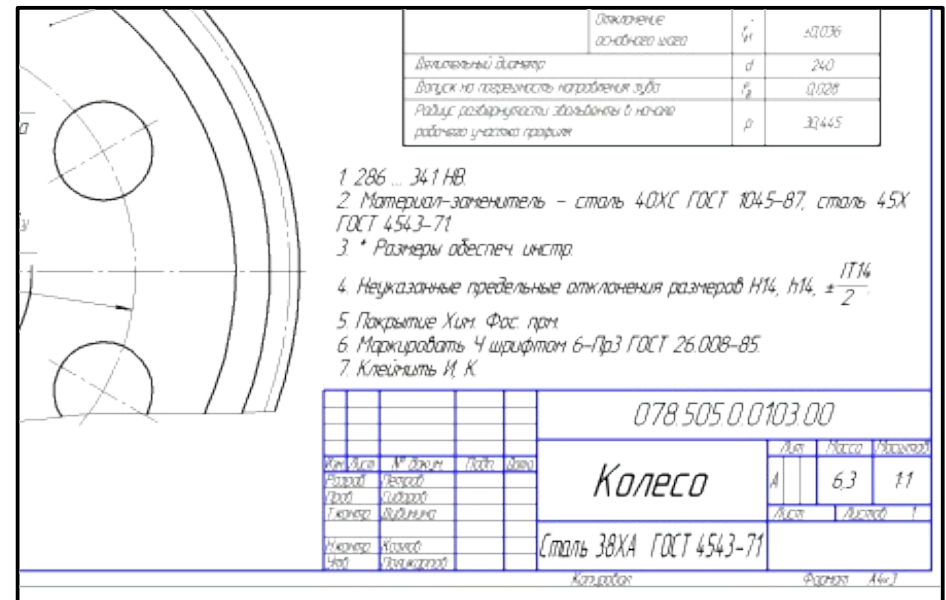
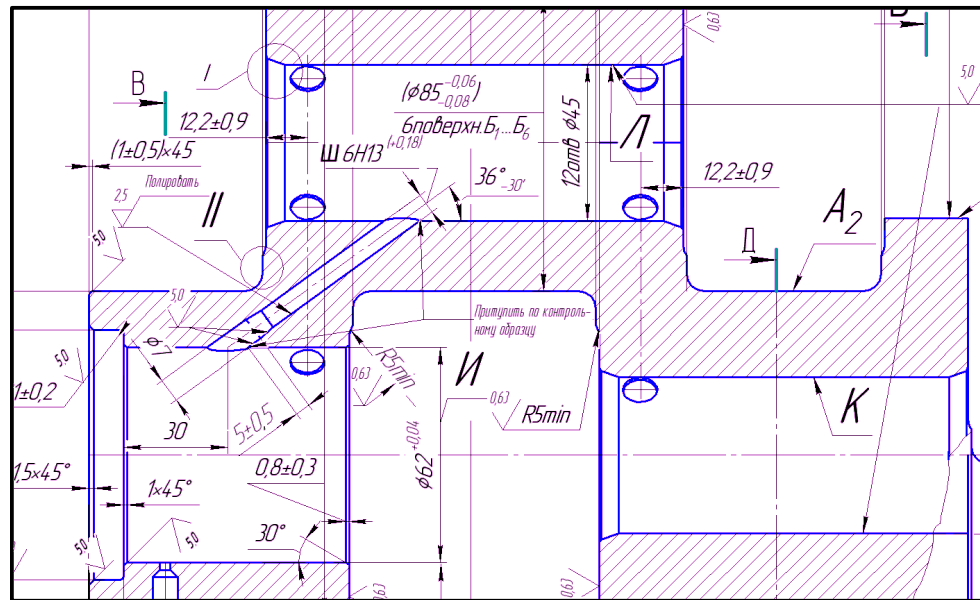
Оформление чертежей

Любые стили линий, штриховок, текстов

Многочисленные способы простановки размеров и технологических обозначений

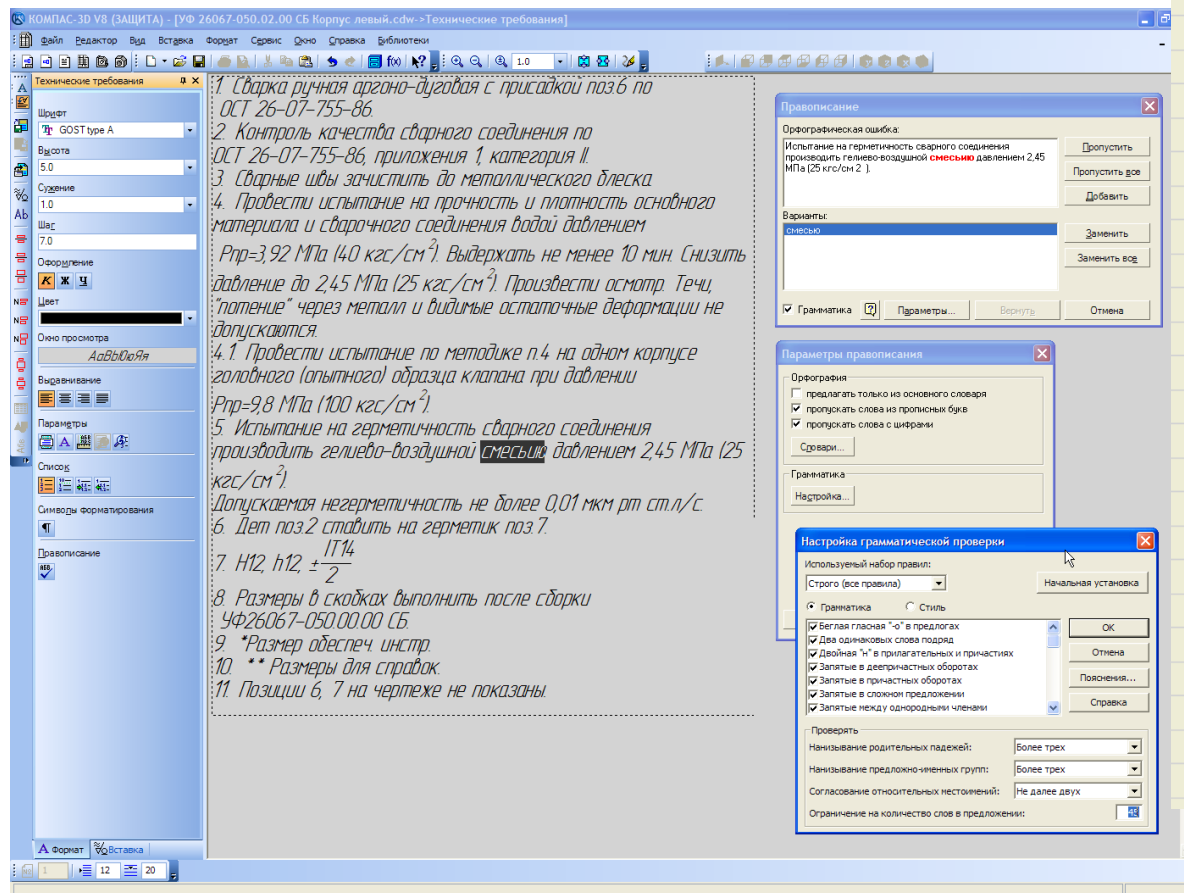
Быстрый доступ к типовым текстам и обозначениям

Стандарты ЕСКД, СПДС, ISO



Текстовый и табличный редакторы

Встроенный текстовый редактор с проверкой правописания
Встроенный табличный редактор



The screenshot shows a table editor interface with a table containing technical specifications. The table is as follows:

Модуль	m_n	5
Число зубьев	Z	37
Угол наклона	β	16°15'37"
Коэффициент смещения	X	0
Сварочный процесс		8-7-7-B
		ГОСТ 1643-72
	W	69,3385
	%	не менее 45
	%	не менее 65
	d	192,77

Overlaid on the table is a "Параметры шрифта" (Font Parameters) dialog box, showing the font set to "GOST type A" and a list of font heights (5.00, 3.50, 5.00, 7.00, 10.00, 14.00, 20.00, 28.00, 40.00 mm). The "Пример" (Preview) area shows the text "АаВвЮюЯя" in the selected font.

Совместимость

Все необходимые в работе конвертеры – в базовом функционале КОМПАС-3D!

Совместимость с любыми другими САПР!

Импорт	Экспорт
<p>2D: DXF, DWG и IGES; 3D: IGES, SAT, X_T, STEP; Текст: ASCII (DOS), ANSI (Windows); RTF</p>	<p>2D: DXF, DWG, IGES, e-Drawings; 3D: IGES, SAT, X_T, STEP, VRML, STL, e-Drawings; Спецификации: DBF, MS Excel, e-Drawings; Растровые форматы: TIFF, GIF, JPEG, BMP, PNG, TGA, WMF, EMF; Текст: ASCII (DOS), ANSI (Windows), RTF</p>



Спасибо за внимание!